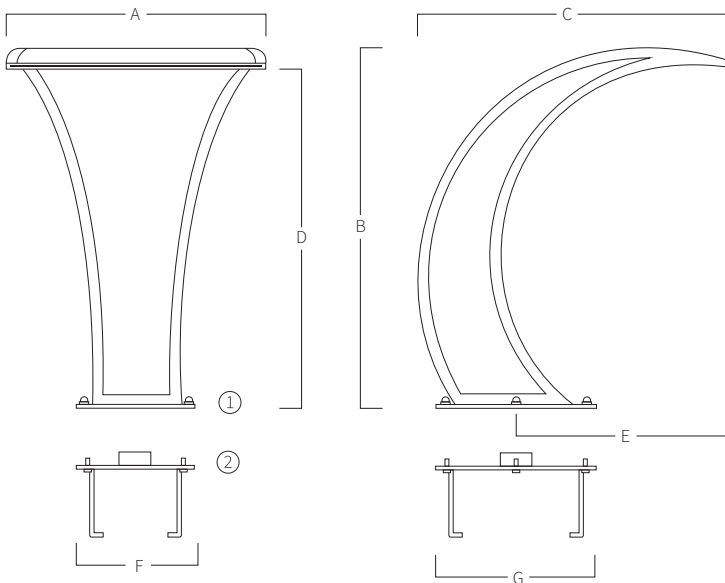
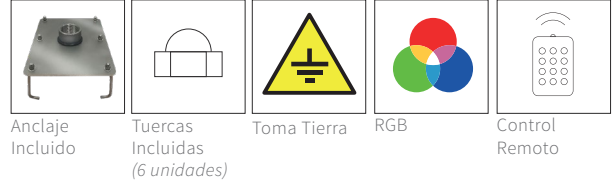




Control Remoto Includo

REF. 106CR

Cascada con cromoterapia en acero inoxidable AISI 316L (Calidad marina). Acabado pulido o satinado.



- ① Tuercas para fijar la cascada.
- ② Anclaje para empotrar en el suelo.



CONTROLADOR RGB

Conectar cable rojo y negro al controlador RGB.

CAJA DE CONEXIÓN ESTANCA (CONTIENE TRANSFORMADOR Y CONTROLADOR RGB)

LARGO/ANCHO/ALTO: 12x16x8cm

- Poner el transformador dentro de la caja de conexión e instalar mínimo de metro y medio a dos de la cascada.

- La conexión desde la caja hasta la toma de corriente tendrá una longitud en función de las necesidades del proyecto (este cable no viene incluido).

A	B	C	D	E	F	G
300	650	600	543	400	180	260
500	700	600	643	400	230	310
700	800	765	713	520	255	340
1000	1000	900	893	550	330	440

Medidas en mm

SISTEMA DE MONTAJE

- 1) Conectar la toma de agua al anclaje con manguito 2" hembra.
- 2) Fijar toma de tierra al anclaje.
- 3) Empotrar el anclaje para que la platina quede a ras del suelo.
- 4) Fijar la cascada con las tuercas.
 - a) Tubo impulsión 2" (Ø63mm).
 - b) Bomba auto aspirante:
 - 106CR (300) 1hp - 17,3m³/h (Ref. AQA-B17).
 - 106CR (500) 1,5hp - 21,5m³/h (Ref. AQA-B21).
 - 106CR (700) 2hp - 26,6m³/h (Ref. AQA-B26).
 - 106CR (1000) 3hp - 38,8m³/h (Ref. AQA-B38).
 - c) Tubo aspiración 2" (Ø63mm).

*Pulsador neumático o eléctrico a definir en obra.

