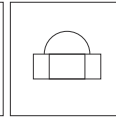


REF. 107

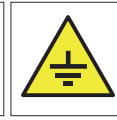
Cascada en acero inoxidable AISI 316L
(Calidad marina). Acabado pulido o satinado.



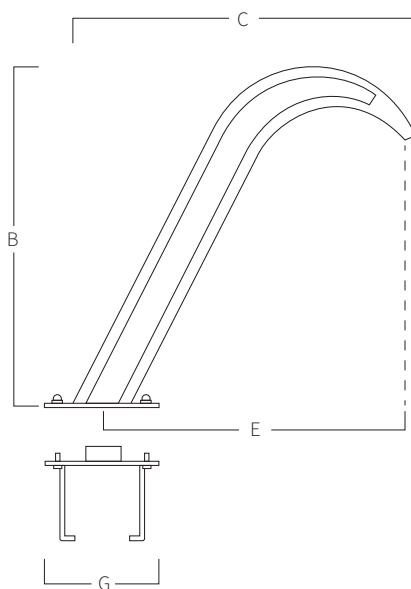
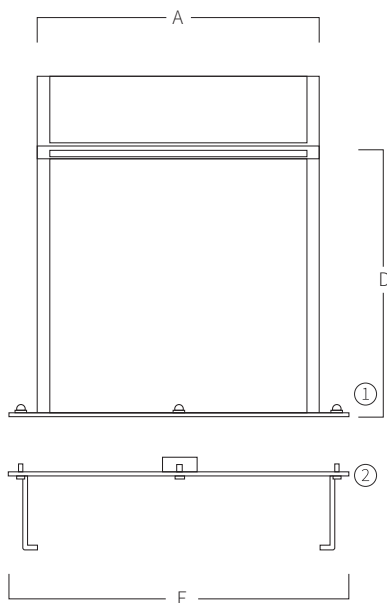
Anclaje
Incluido



Tuercas
Incluidas
(6 unidades)



Toma Tierra



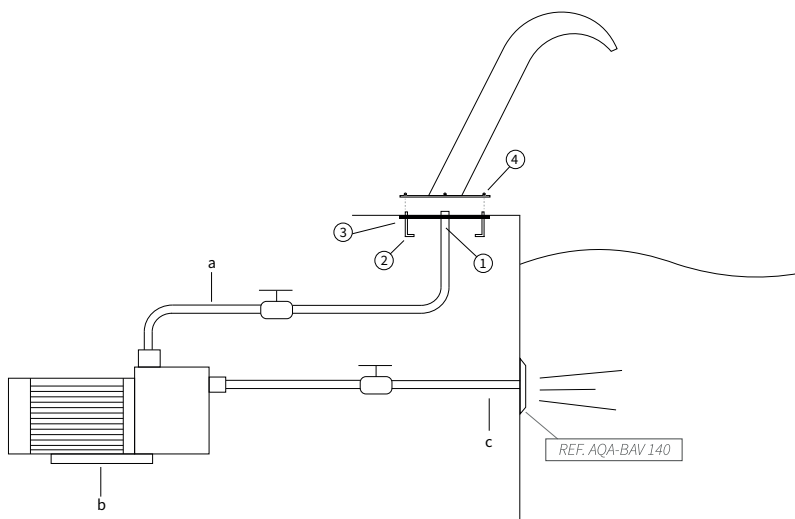
A	B	C	D	E	F	G
300	600	610	460	560	400	200
500	600	610	460	560	600	200
700	600	610	460	560	800	200
1000	600	610	460	560	1100	200

Medidas en mm

- ① Tuercas para fijar la cascada.
② Anclaje para empotrar en el suelo.

SISTEMA DE MONTAJE

- 1) Conectar la toma de agua al anclaje con manguito 2" hembra.
- 2) Fijar toma de tierra al anclaje.
- 3) Empotrar el anclaje para que la platina quede a ras del suelo.
- 4) Fijar la cascada con las tuercas.
 - a) Tubo impulsión 2" (Ø63mm).
 - b) Bomba auto aspirante:
 - 107 (300) 1hp - 17,3m³/h (Ref. AQA-B17).
 - 107 (500) 1,5hp - 21,5m³/h (Ref. AQA-B21).
 - 107 (700) 2hp - 26,6m³/h (Ref. AQA-B26).
 - 107 (1000) 3hp - 38,8m³/h (Ref. AQA-B38).
 - c) Tubo aspiración 2" (Ø63mm).



*Pulsador neumático o eléctrico a definir en obra.