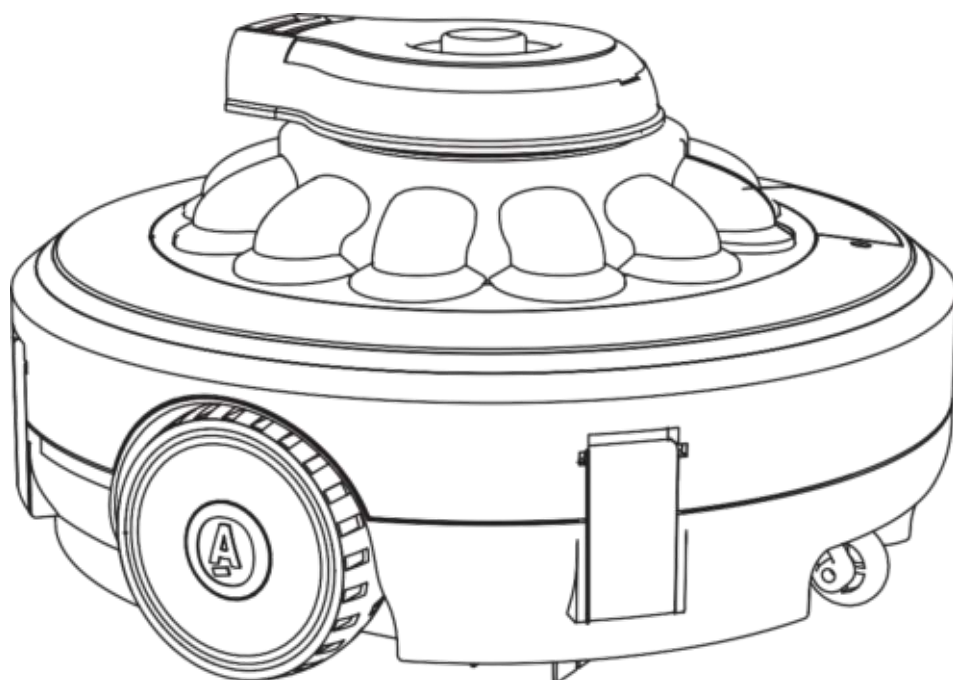


**ES**

# **Rumboo**

## **Robot limpiafondos para piscinas elevadas - Instrucciones**



Batería: 7.4V /4000mAh

Potencia de carga: 8.4V DC, 1.5A

Voltaje del motor: 7.4V DC

Grado de impermeabilidad : IPX8

# CONSEJOS DE SEGURIDAD

---

Lors de l'installation et de l'utilisation de cet équipement électrique, vous devez toujours suivre les précautions basiques de sécurité. Veuillez lire attentivement ce qui suit.

---

## ¡ATENCIÓN!

---

El robot limpiafondos no es un juguete y debe ser utilizado por personas mayores de 8 años. Cada utilizador debe leer el modo de empleo atentamente antes de uso.

- (1) El robot limpiafondos está destinado a la limpieza de la piscina y del Spa.
- (2) Utilizar únicamente las baterías y cargador de origen.
- (3) Recargar únicamente el robot limpiafondos cuando no está enchufado.
- (4) Guardar el robot limpiafondos en un sitio limpio y seco. No exponer al sol o cerca de productos explosivos.
- (5) La rejilla del filtro del robot limpiafondos puede estropearse fácilmente con elementos que cortan bajo el agua.
- (6) No utilizar fuera del agua.
- (7) Riesgo/peligro de aspiración. Ese robot limpiafondos genera una aspiración. No poner en contacto el cabello, el cuerpo o piezas de vestido con el orificio del robot limpiafondos en marcha.
- (8) No desmontar nunca el robot limpiafondos sin la ayuda de un profesional o un servicio técnico autorizado por el fabricante.
- (9) No utilizar aceite lubricante porque provoca polución en el agua.
- (10) Parar el uso del aparato si se detecta que algo no funciona correctamente y contactar con un distribuidor autorizado o sustituir partes o accesorios dañados por piezas originales.
- (11) Condiciones de funcionamiento del robot limpiafondos:
  - (11)-1 En el agua, a una profundidad entre los 30 y los 300 cm.
  - (11)-2 En el agua, a una temperatura entre 4°C (39,2°F) y 35°C (95°F)

### **1. Cargador**

- (1) Utilizar únicamente el cargador original incluido.
- (2) Utilizar en interior, únicamente. El Cargador no debe ser utilizado en exterior, no debe estar expuesto al agua, a la humedad, a líquidos o al calor.
- (3) Mantener fuera del alcance de los niños.
- (4) No utilizar nunca el cargador si está dañado.

- (5) No tocar el robot limpiafondos o el cargador con pies/manos mojadas durante la carga de la batería.
- (6) Desconectar el cargador de la toma de la pared cuando no se usa.
- (7) Si el cargador está dañado, debe estar sustituido por un nuevo cargador para evitar cualquier peligro.
- (8) Comprobar que el robot limpiafondos y su cargador están completamente secos antes de recargar la batería.
- (9) Cargar la batería del robot limpiafondos durante 3 horas antes del primer uso. El limpiador funcionará luego durante unos 60 minutos una vez la carga completa realizada.

## **2. Eliminación de la batería**

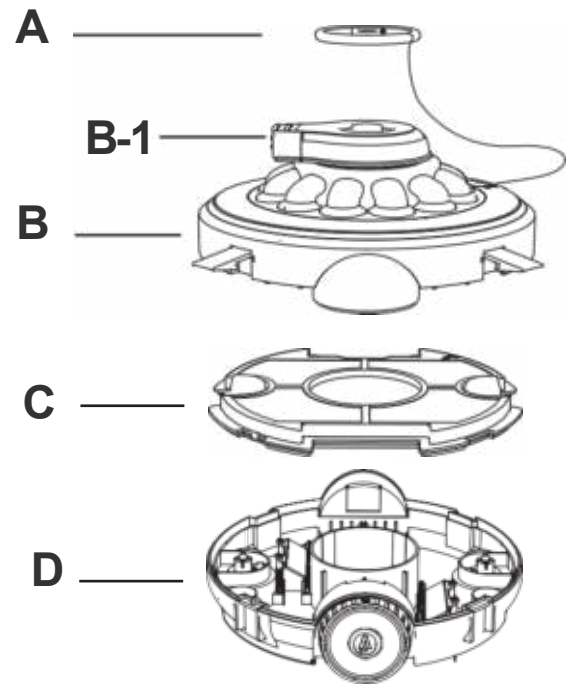
- (1) La batería del robot limpiafondos es una batería de litio. Debe ser eliminada correctamente. Por favor, contactar con las autoridades municipales para más información sobre su eliminación.
- (2) No intentar nunca desmontar la batería de litio.
- (3) Quitar todos los brazaletes, pendientes, collares y relojes cuando se quite el cable de batería del robot limpiafondos.
- (4) La batería puede causar cortocircuitos así como quemaduras importantes.
- (5) Se necesita llevar protección para los ojos, guantes y un vestido de protección cuando se saca la batería.
- (6) No fumar o encender llamas cerca del robot limpiafondos, eso podría provocar gases desconocidos.
- (7) Si el ácido viene en contacto con la piel y los vestidos, lavar inmediatamente con jabón y agua.
- (8) Si el ácido viene en contacto con los ojos, aclarar intensamente los ojos con agua fría durante al menos 15 minutos y llamar para obtener una ayuda médica inmediatamente.

### **Las advertencias y las precauciones arriba no son exhaustivas.**

Los propietarios de piscina y/o Spa deben siempre utilizar, con precaución y sentido común, el robot limpiafondos.

# Montaje

- A: Flotador
- B: Cubierta superior
- B-1: Cabezal de propulsión de jet de agua
- C: Filtro
- D: Cuerpo inferior
- E: Cargador



Hay un cabezal de propulsión de chorro giratorio en la cubierta superior, el agua pasa desde la parte inferior al cabezal de propulsión de chorro de agua para garantizar el movimiento del robot.

Cuando se enfrenta a un obstáculo, el cabezal del chorro gira unos 180 grados y el robot lo rodea y se mueve en otra dirección.

Los residuos se aspiran y se guardan en la cámara de filtro inferior.

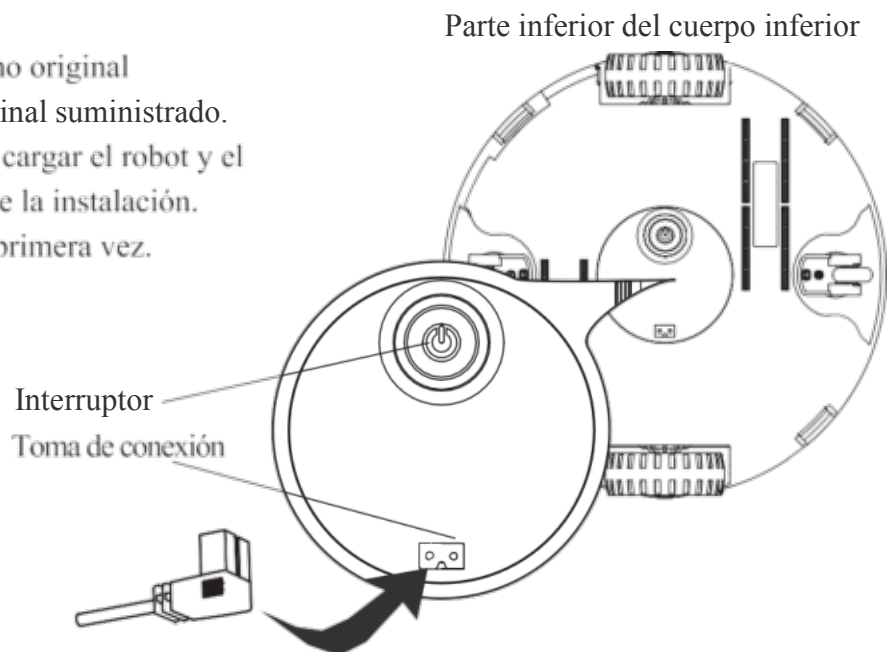
# Montaje et Uso

## Consejos para cargar

- Utilice únicamente el adaptador externo original suministrado y el cargador / cable original suministrado.
- Asegúrese de que las conexiones para cargar el robot y el cargador estén limpias y secos antes de la instalación.
- Encienda el robot antes de usarlo por primera vez. (alrededor de 4-5 horas)

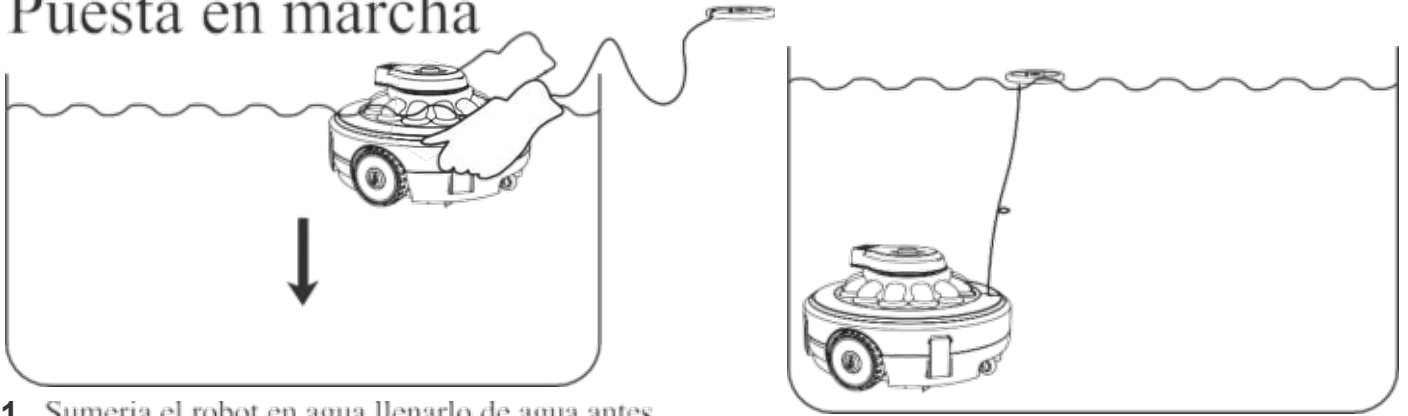
### Nota:

Una vez que el robot empieza a cargarse, la luz indicadora del adaptador externo se vuelve roja. Cuando el robot está completamente cargado, la luz se vuelve verde.





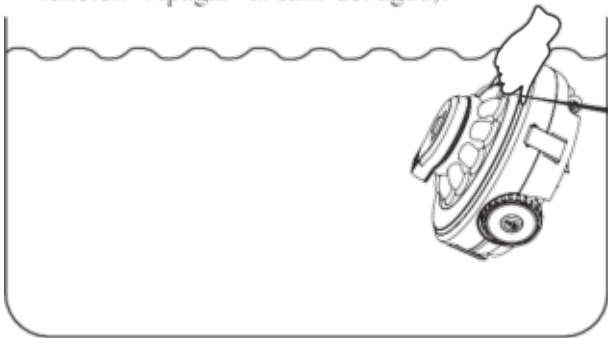
## Puesta en marcha



1. Sumerja el robot en agua llenarlo de agua antes dejarlo bajar hacia el fondo.

Encienda el interruptor, afloje la cuerda para que flote, coloque el robot lleno de agua horizontalmente en la piscina y espere a que el robot se hunda libremente hasta el fondo. (si el producto no se pone en agua, la máquina no funcionará porque la máquina tiene la función "Apagar" al salir del agua).

2. Ajuste la longitud de la cuerda para asegurarse de que la longitud de la cuerda alcance la altura del nivel del agua y que la longitud adicional de la cuerda esté atada o acortada.



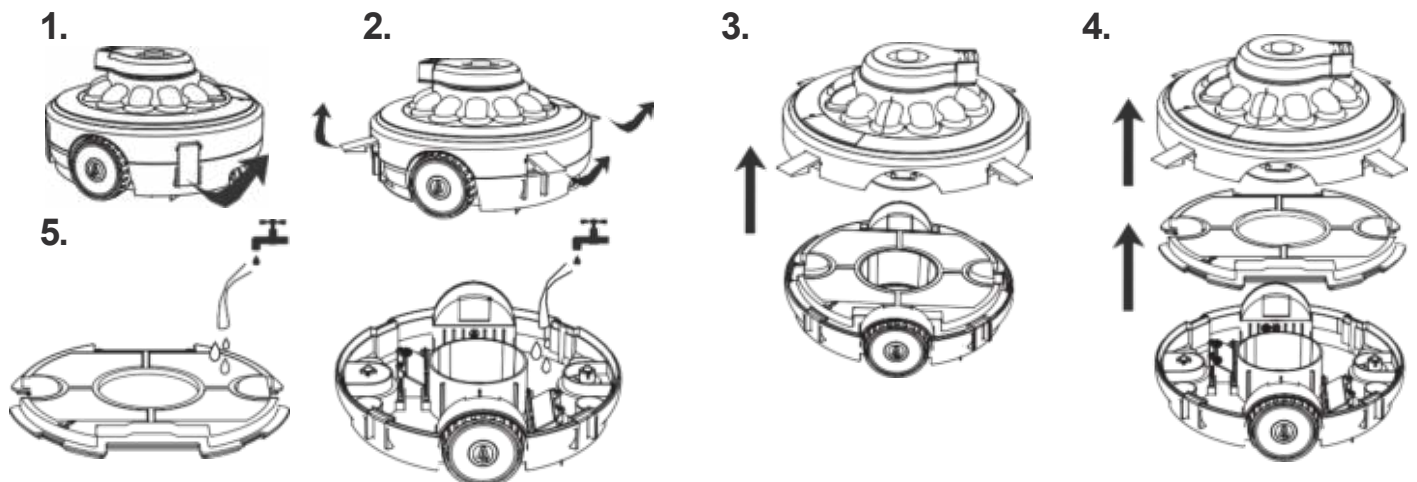
Abra este compartimento, puede llevar el robot con la mano y sacarlo fácilmente.

3. Cuando el robot no está encendido, se detiene automáticamente hacia el borde de la piscina (también puede atascarse en el medio de la piscina si está bloqueado por obstáculos)

Notas:

1. Se recomienda detener el sistema de filtración porque la circulación del agua en la piscina puede afectar el modo de movimiento del robot.
2. Cualquier obstáculo en la piscina afectará el movimiento y la limpieza del robot, como por ejemplo la escalera;
3. Si está utilizando un tratamiento con sal, asegúrese de que toda la sal esté disuelta antes de poner el robot en el agua.

## Eliminación de residuos



# Mantenimiento y almacenaje

1. La batería se descarga sola durante el almacenamiento. Asegúrese de que el robot esté completamente cargado antes de guardarlo.

2. Cuando no esté en uso, debe recargar la batería al menos cada tres meses.

- Desconecte el adaptador externo del enchufe, luego el cable de carga del adaptador externo y del robot.
- Quite el acoplamiento del robot. Si es necesario, enjuague el robot y los accesorios con agua limpia. No use detergente.

- Antes del almacenamiento, asegúrese de que el robot esté drenado.

- Utilice un paño húmedo para limpiar y luego secar el robot y sus accesorios.

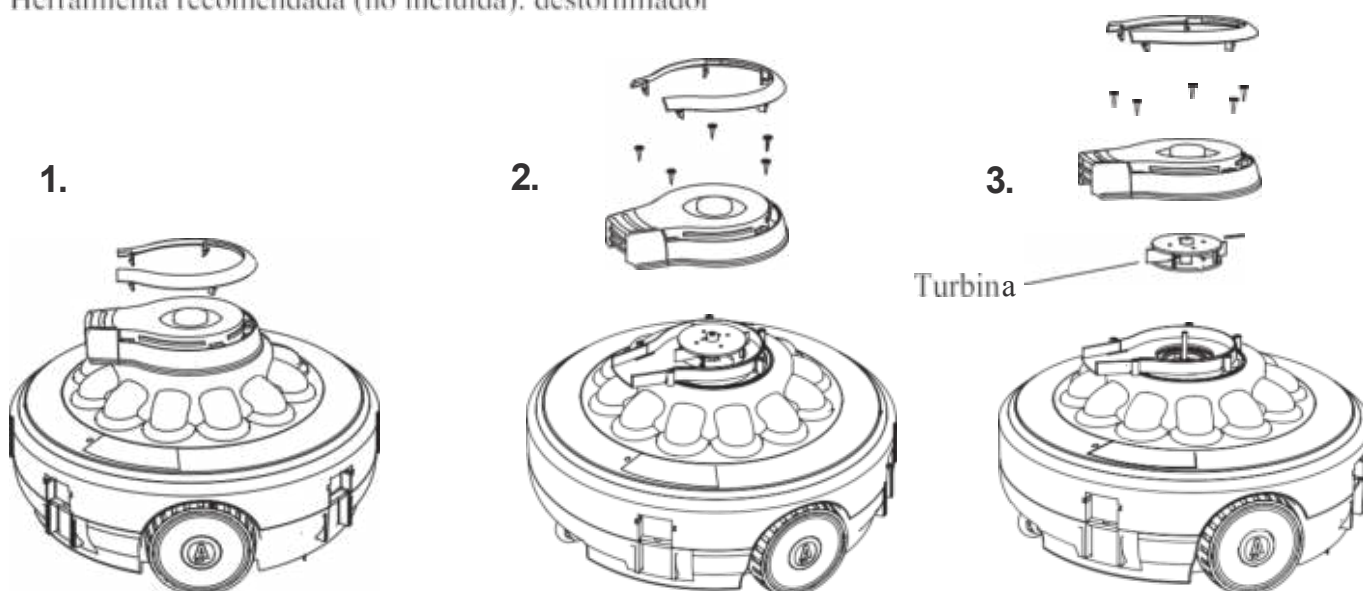
- Almacene en un lugar bien ventilado lejos de la luz solar, del calor, de fuentes de fuego, de productos químicos para piscinas y de niños.

- La temperatura del lugar de almacenamiento debe estar entre 10 ° C y 25 ° C (50 ° F - 77 ° F)

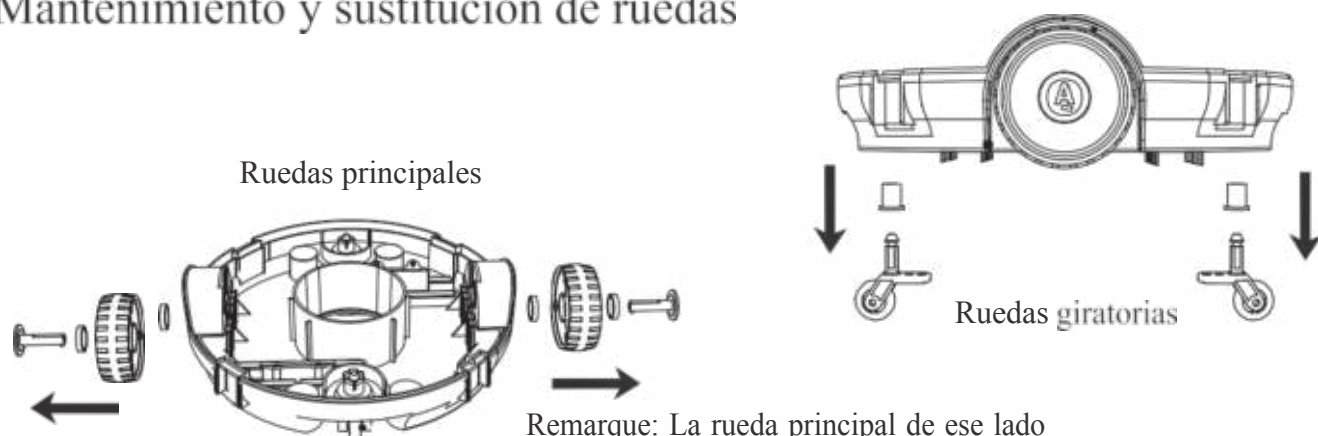
Nota: temperaturas de almacenamiento más altas pueden reducir la vida útil de la batería.

Mantenimiento y sustitución de la turbina del cabezal de propulsión.

Herramienta recomendada (no incluida): destornillador



## Mantenimiento y sustitución de ruedas



Remarque: La rueda principal de ese lado lleva imanes. Contacte con su vendedor para reemplazo o mantenimiento.

# Montaje y sustitución de baterías

## ⚠ ¡Atención!

No considere los dispositivos eléctricos como residuos municipales no registrados, utilice instalaciones de reciclaje específicas. Para obtener información sobre los sistemas de reciclaje de residuos disponibles, comuníquese con las autoridades locales.

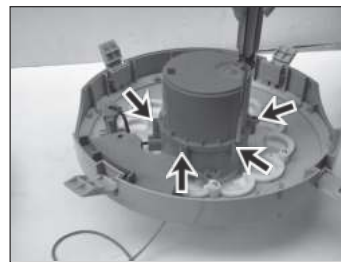
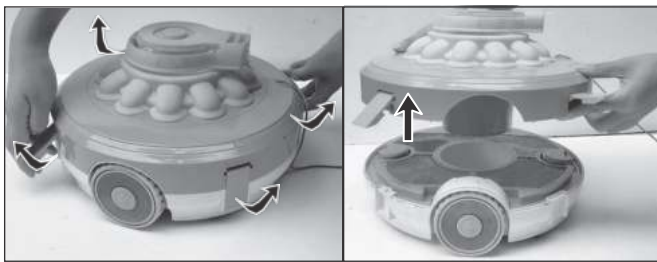
- Nunca intente desmontar la batería de litio sin permiso.
- Qúitese todas las pulseras, pendientes, collares y relojes cuando saque la batería de litio del limpiador.
- La batería puede provocar cortocircuitos y quemaduras graves.
- Deben usar protección para los ojos, guantes y ropa protectora al retirar la batería.
- No toque los cables eléctricos ni las piezas metálicas, de lo contrario provocará chispas o cortocircuitos.
- No fume ni acerque llamas cerca del limpiafondos, ya que esto podría prender fuego a la batería y hacer que se escape gas/humo.
- Evite exponer la batería al fuego o altas temperaturas, de lo contrario podría causar una explosión.

Nota:

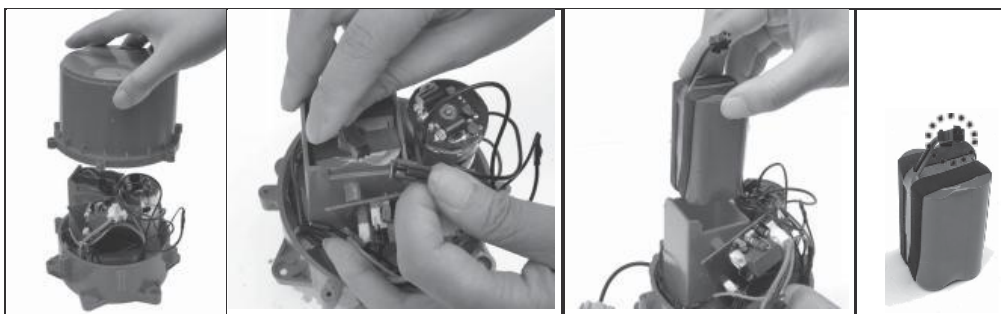
En caso de fuga en la batería, evite el contacto con la batería dañada y colóquela en una bolsa de plástico. Si su piel o su ropa entra en contacto con ácido, láve inmediatamente con abundante agua y jabón. Si sus ojos entran en contacto con ácido, lávelos con agua durante al menos 15 minutos y busque atención médica de inmediato.

## Sustitución de la batería

1. Tire hacia afuera los cuatro clips de la parte central de la tapa superior y separe la tapa de la parte inferior.



2. Utilice un destornillador para quitar todos los tornillos de la cubierta que protege la batería.



3. Abra la tapa de la batería, busque la línea de conexión de la batería, presione el clip del conector, tire y retire la batería.

Nota: Envuelva inmediatamente el conector con cinta aislante para evitar un cortocircuito causado por el contacto entre los dos terminales.

4. Siguiendo los pasos de desmontaje, reinstale la batería y vuelva a conectarla.

Nota:

- (1) Si hay impurezas en la parte de la junta, límpie-la y vuelva a instalarla.
- (2) Preste atención al orden de montaje. Los seis agujeros de los tornillos deben estar alineados para poder montar los tornillos.



# Resolución de problemas

Si teneis problemas con el robot. Seguir los siguientes pasos de resolución de problemas para restablecer el rendimiento optimo del robot.

Nota: Cortar la corriente antes cualquier reparación.

Problemas	Causas posibles	Solución
El robot no aspira los residuos.	La batería está baja.	Cargar el robot.
	Turbina atascada.	Apague la alimentación eléctrica del robot y compruebe visualmente si la turbina está girando. Si es necesario, comuníquese con su vendedor para obtener más instrucciones. ¡Atención! Antes de reparar el dispositivo, asegúrese de que el robot esté desenchufado.
	Turbina dañada.	Comuníquese con su vendedor para la sustitución de las piezas.
	El compartimento del filtro está lleno.	Limpiar el compartimento y la tapa del filtro.
El robot se detiene en medio de la piscina (el cabezal de propulsión giratorio todavía está en funcionamiento).	El robot ha sido detenido por un obstáculo.	Compruebe si el robot está bloqueado por obstáculos. Eliminar los obstáculos.
	El robot está bloqueado por la succión / corriente del sistema de filtración de la piscina.	Apague el sistema de filtración (consulte las instrucciones del manual de instrucciones).
	El suelo no está completamente plano.	Espere unos minutos antes de volver a mover el robot o nivelar el fondo de la piscina. Contacte con su vendedor para obtener piezas de repuesto.
El robot no puede pasar en toda la piscina / no puede pasar las paredes de la piscina.	El compartimento del filtro está lleno.	Limpiar el compartimento y la tapa del filtro.
	El tiempo de uso es más corto de lo esperado.	Limpiar el compartimento del filtro y cargue el robot durante 4-5 horas.
	La circulación de agua generada por el sistema de filtración interrumpe el avance del robot.	Apague el sistema de filtración (consulte las instrucciones del manual de instrucciones).
	La rueda está atascada	Revise las ruedas y elimine la suciedad de las ruedas.
El robot se mueve lentamente	El compartimento del filtro está lleno.	Limpiar el compartimento y la tapa del filtro.
La cabeza giratoria no gira o gira muy lentamente.	La parte inferior del cabezal giratorio está atascada.	El compartimento del filtro está lleno, revise y elimine cualquier residuo que pueda estar atascado debajo del cabezal giratorio. El cabezal se puede girar a mano y enjuagar con agua para limpiarlo.
	El compartimento del filtro está lleno.	Limpiar el compartimento y la tapa del filtro.



Se han salido residuos del robot.	La válvula anti-retorno de la boquilla de aspiración (parte inferior del robot) está rota.	La válvula anti-retorno funciona como una puerta para evitar que los desechos se escapen del compartimiento de desechos. Póngase en contacto con su vendedor para obtener instrucciones y piezas de repuesto.
Salen residuos de la tapa del filtro.	La tapa del filtro está dañada.	Sustituir la tapa del filtro con una tapa nueva. Comuníquese con su vendedor para reparación y repuestos.
. El robot no se carga.	Batería dañada.	Comuníquese con su vendedor para reemplazar la batería. ¡Atención! No encienda el robot para reemplazar la batería usted mismo. Esto puede causar lesiones graves o la muerte, y anulará la garantía.
	El cable de alimentación no está conectado correctamente al adaptador externo y al robot.	Asegúrese de que el cable de alimentación del cargador esté correctamente y completamente conectado al adaptador externo y al robot. Consulte el manual de instrucciones
	El adaptador externo está roto.	Comuníquese con su vendedor para reemplazar las piezas dañadas. ¡Atención! El uso del adaptador externo incorrecto dañará el robot / batería y anulará la garantía.
El robot todavía puede funcionar fuera del agua.	Queda agua en el robot, lo que crea un cortocircuito, por lo que el robot aún puede funcionar sin agua.	Deje el robot fuera del agua durante unos segundos y espere a que el agua se seque.
	Hay residuos creando contacto, como cabello mojado, que provoca un cortocircuito.	Quitar pelos y otros residuos con las herramientas necesarias.
	La placa del circuito está dañada.	Comuníquese con su vendedor para reparación y repuestos.