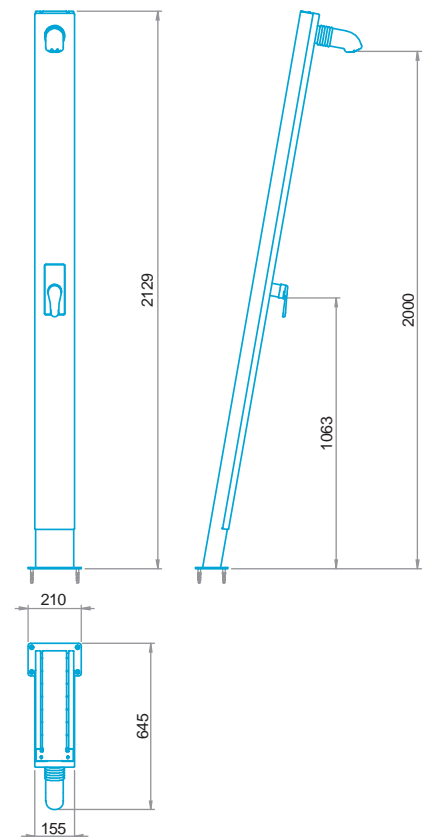


CARACTERÍSTICAS TÉCNICAS TECHNICAL CHARACTERISTICS

► Su diseño minimalista y la alta calidad de sus materiales le proporcionaran una imagen elegante y moderna.

Its minimalist design and the high quality of its materials provide you with an elegant and modern image.



DUCHA MADERA IPE INCLINADA WOOD IPE SHOWER

Código / Code ▶ M00396

- Construida en Acero inoxidable satinado AISI-304+ madera IPE
- 1 piña antilame orientable
- 1 válvula monomando personalizada
- Fijación al suelo mediante tornillos
- Producto personalizado
- Embalaje neutro con etiqueta personalizada
- Manual de instrucciones anonimo
- Altura del rociador al suelo 2,00 m.
- Made of AISI-304 satin stainless steel+wood IPE
- 1 antilime adjustable shower
- 1 mixer valve customized
- Ground anchoring with screws
- Customized product
- Neutral packaging, with adhesive customized
- Anonymous manual instructions
- Height shower head to ground 2,00 m.