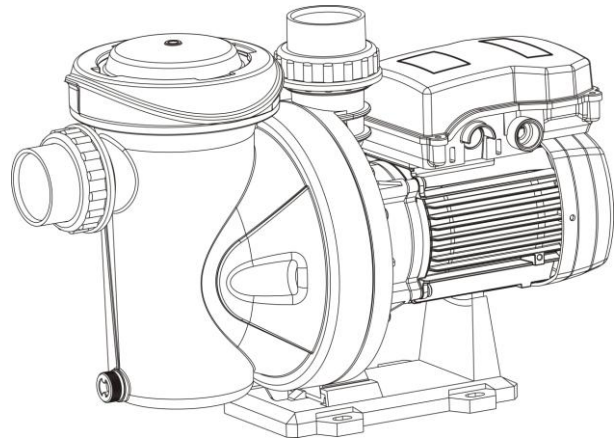
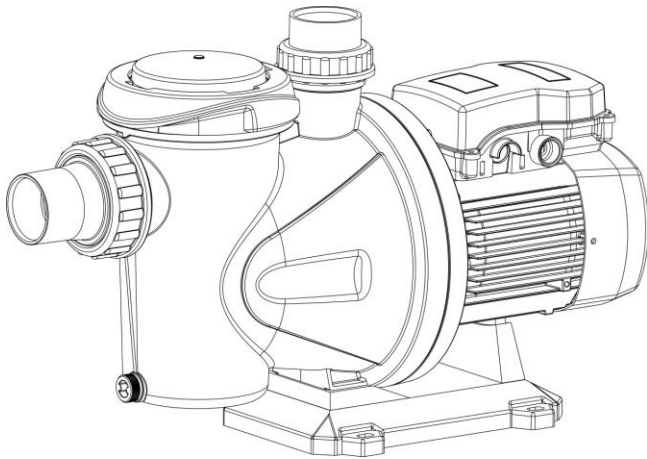


SILEN I
SILEN S
SILEN S2



ES	Manual de instrucciones	5
	<i>(Original)</i>	
EN	Instruction manual.....	8
	<i>(Translation from the original Spanish)</i>	
FR	Manuel d'instructions	11
	<i>(Traduction de l'original en espagnol)</i>	
DE	Gebrauchsanweisung	14
	<i>(Übersetzung aus dem Original in Spanisch)</i>	
IT	Manuale d'istruzioni	17
	<i>(Traduzione dall'originale spagnolo)</i>	
PT	Manual de instruções.....	20
	<i>(Tradução do original em espanhol)</i>	
NL	Handleiding	23
	<i>(vertaling van de oorspronkelijke Spaanse)</i>	
RU	Руководство по эксплуатации	26
	<i>(Перевод с оригинального испанского)</i>	
ZH	使用说明	29
	<i>(从原来的西班牙语翻译)</i>	
AR	تعليمات التشغيل.....	31
	<i>(ترجمة من الإسبانية الأصلي)</i>	

DECLARACION DE CONFORMIDAD

ES: DECLARACIÓN DE CONFORMIDAD

Declaramos, bajo nuestra responsabilidad, que los productos de este manual cumplen con las siguientes directivas comunitarias y normas técnicas:

- Directiva 2006/42/CE (Seguridad máquinas): Norma EN 809 y EN 60204-1
- Directiva 2014/30/UE (CEM): Normas EN 61000-6-1 y EN 61000-6-3
- Directiva 2014/35/UE (Baja Tensión): Normas EN 60335-1 y EN 60335-2-41
- Directiva 2000/14/CE (emisión sonora): EN-ISO 3744
- Directiva 2009/125/CE (diseño ecológico): Reglamento 640/2009 para motores eléctricos trifásicos de más de 0.75kW. Norma EN 60034-30
- Directiva 2011/65/UE (Restricciones a la utilización de sustancias peligrosas): Norma EN 50581
- Norma EN 16713-2

EN: EVIDENCE OF CONFORMITY

We declare, under our responsibility, that the products in this manual comply with the following directives and standards:

- Directive 2006/42/EC (Machine Security): Standard EN 809 and EN 60204-1
- Directive EMC 2014/30/EU (Electromagnetic compatibility): Standard EN 61000-6-1 and EN 61000-6-3
- Directive 2014/35/EU (Low voltage): Standard EN 60335-1 and EN 60335-2-41
- Directive 2000/14/EC (noise emission): EN-ISO 3744
- Directive 2009/125/EC (ecological design): Regulation 640/2009 for three-phase electric motors > 0.75kW. Standard EN 60034-30
- Directive 2011/65/UE (Restriction of hazardous substances): Standard EN 50581
- Standard EN 16713-2

FR : DECLARATION DE CONFORMITÉ

Nous déclarons, sous notre responsabilité, que les produits figurant dans ce manuel sont conformes aux directives et normes suivantes:

- Directive Sécurité Machines 2006/42/CE: Norme EN 809 et à la EN 60204-1
- Directive Compatibilité Electromagnétique 2014/30/UE: Norme EN 61000-6-1 et EN 61000-6-3
- Directive Basse Tension 2014/35/UE: Norme EN 60335-1 et EN 60335-2-41
- Directive 2000/14/CE (émission sonore): EN-ISO 3744
- Directive 2009/125/CE (éco conception): Règlement 640/2009 concernant les moteurs électriques triphasés de plus de 0,75 kW. Norme EN 60034-30
- Directive 2011/65/UE (Limitation de l'utilisation des substances dangereuses) : Norme EN 50581
- Norme EN 16713-2

DE: KONFORMITÄTSERKLÄRUNG

Erklären unter unserer Verantwortung, dass das Produkt in diesem Handbuch erfüllen mit den folgenden Richtlinien und Normen:

- Maschinenrichtlinie 2006/42/EG: Vorschrift EN 809 und EN 60204-1
- Richtlinien der Elektromagnetischen Verträglichkeit 2014/30/UE: Vorschrift EN 61000-6-1 und EN 61000-6-3
- Niederspannungs Richtlinien 2014/35/UE: Vorschrift EN 60335-1 und EN 60335-2-41
- Richtlinie 2000/14/EG (Geräuschemission): EN-ISO 3744
- Richtlinie 2009/125/EG (Ökodesign) Verordnung 640/2009 für Dreiphasenmotoren mit einer Leistung von mehr als 0,75 kW. Norm EN 60034-30
- Richtlinie 2011/65/UE (RoHS II): Norm EN 50581
- Norm EN 16713-2

IT: DICHIARAZIONE DI CONFORMITÀ

Dichiariamo sotto la nostra responsabilità che i prodotti presenti in questo manuale sono conformi alle seguenti direttive e norme:

- Direttiva 2006/42/CE (sicurezza della macchina): Norma EN 809 e alla EN 60204-1
- Direttiva 2014/30/UE (Compatibilità elettromagnetica): Norma EN 61000-6-1 e alla EN 61000-6-3
- Direttiva 2014/35/UE (Bassa Tensione): Norma EN 60335-1 e alla EN 60335-2-41
- Direttiva 2000/14/CE (emissioni sonore): EN-ISO 3744
- Direttiva 2009/125/CE (progetto ecologico): Regolamento 640/2009 per motori elettrici trifase da più di 0.75kW. Norma EN 60034-30
- Direttiva 2011/65/UE (RoHS II): Norma EN 50581
- Norma EN 16713-2

DECLARACION DE CONFORMIDAD

PT: DECLARAÇÃO DE CONFORMIDADE

Declaramos sob nossa responsabilidade que os produtos deste manual cumprir as seguintes diretrizes e normas:

- Directiva 2006/42/CE (Segurança de Máquinas): Norme EN 809 e a EN 60204-1
- Directiva 2014/30/UE (Compatibilidade Electromagnética): Norme EN 61000-6-1 e a EN 61000-6-3
- Directiva 2014/35/UE (Baixa tensão): Norma EN 60335-1 e a EN 60335-2-41
- Directiva 2000/14/CE (emissão sonora): EN-ISO 3744
- Directiva 2009/125/CE (concepção ecológica): Regulamento n.º 640/2009 para motores eléctricos trifásicos de mais de 0,75 kW. Norma EN 60034-30.
- Directiva 2011/65/UE (RoHS II): Norme EN 50581
- Norme EN 16713-2

NL: VERKLARING VAN OVEREENSTEMMING

Wij verklaren onder onze verantwoordelijkheid dat de producten in deze handleiding voldoen aan de volgende EU-richtlijnen en technische normen:

- Richtlijn 2006/42/EG (machineveiligheid): Normen EN 809 en EN 60204-1
- Richtlijn 2014/30/UE (EMC): Normen EN 61000-6-1 en EN 61000-6-3
- Richtlijn 2014/35/UE (laagspanning): Normen EN 60335-1 en EN 60335-2-41
- Richtlijn 2000/14/EG (geluidsemisatie): EN-ISO 3744
- Richtlijn 2009/125/EG (ecologisch ontwerp): Verordening 640/2009 voor driefasige elektromotoren met een vermogen hoger dan 0,75 kW. Norm EN 60034-30.
- Richtlijn 2011/65/UE (RoHS II): Norm EN 50581
- Norm EN 16713-2

Banyoles, 21 de Enero de 2019



Pere Tubert (Technical Manager)
ESPA 2025, SL
Ctra. de Mieres, s/n – 17820 Banyoles
Girona - Spain

Instrucciones de seguridad y prevención de daños para las personas y equipos
(Véase figura 4)

A	Atención a los límites de empleo.	I	Este aparato pueden utilizarlo niños con edad de 8 años y superior y personas con capacidades físicas, sensoriales o mentales reducidas o falta de experiencia y conocimiento, si se les ha dado la supervisión o formación apropiadas respecto al uso del aparato de una manera segura y comprenden los peligros que implica.
B	La tensión de la placa tiene que ser la misma que la de la red.		Los niños no deben jugar con el aparato.
C	Conecte la electrobomba a la red mediante un interruptor omnipolar con una distancia de apertura de los contactos de, al menos, 3 mm.		La limpieza y el mantenimiento a realizar por el usuario no deben realizarlos los niños sin supervisión.
D	Como protección suplementaria de las sacudidas eléctricas letales, instale un interruptor diferencial de elevada sensibilidad (0,03 A).	J	Atención a los líquidos y ambientes peligrosos.
E	Efectúe la toma a tierra de la bomba.	K	Atención a las pérdidas accidentales. No exponga la electrobomba a la intemperie.
F	Utilice la bomba en el campo de prestaciones indicado en la placa.	L	Atención a la formación de hielo. Desconectar de la corriente antes de cualquier intervención de mantenimiento.
G	Recuerde cebar la bomba.		
H	Asegúrese que el motor pueda autoventilarse.		

Contenido

Advertencia para la seguridad de personas y cosas..... 5

1. Generalidades 5

2. Manipulación..... 5

3. Instalación 6

 3.1. Fijación 6

 3.2. Montaje de las tuberías de aspiración..... 6

 3.3. Montaje de las tuberías de impulsión..... 6

 3.4. Conexión eléctrica 6

 3.5. Controles previos a la puesta en marcha inicial..... 6

4. Puesta en marcha 6

5. Mantenimiento 6

6. Eliminación del producto 7

7. Placa de características 7

8. Relación de posibles averías, causas y soluciones..... 7




9. Datos técnicos 7




10. Lista de componentes principales 33

11. Esquemas de conexión 34

12. Ilustraciones..... 35

Advertencia para la seguridad de personas y cosas

La siguiente simbología    junto a un párrafo indican la posibilidad de peligro como consecuencia de no respetar las prescripciones correspondientes.

-  **PELIGRO riesgo de electrocución** La no advertencia de esta prescripción comporta un riesgo de electrocución.
-  **PELIGRO** La no advertencia de esta prescripción comporta un riesgo de daño a las personas o cosas.
-  **ATENCIÓN** La no advertencia de esta prescripción comporta un riesgo de daños a la bomba o a la instalación.

1. GENERALIDADES

Las instrucciones que facilitamos tienen por objeto informar sobre la correcta instalación y óptimo rendimiento de nuestras bombas.



Lea estas instrucciones antes de realizar la instalación de la bomba.

Guárdelas para futuras consultas.

Son bombas centrífugas monocelulares con elementos de filtración incorporados, especialmente diseñadas para obtener el prefiltrado y la recirculación del agua en las piscinas.

Están concebidas para trabajar con aguas limpias, exentas de sólidos en suspensión y a una temperatura máxima de 40°C.



El adecuado seguimiento de las instrucciones de instalación y uso, así como de los esquemas de conexión eléctricos garantiza el buen funcionamiento de la bomba.



La omisión de las instrucciones de este manual puede derivar en sobrecargas en el motor, merma de las características técnicas, reducción de la vida de la bomba y consecuencias de todo tipo, acerca de las cuales declinamos cualquier responsabilidad.

2. MANIPULACIÓN

Las bombas se suministran en un embalaje adecuado para evitar su deterioro durante el transporte. Antes de desembalar el producto revise que el envoltorio no haya sufrido daños ni esté deformado.



Levante y manipule el producto con cuidado y con las herramientas adecuadas.

3. INSTALACIÓN

La instalación de estas electrobombas sólo está permitida en piscinas o estanques que cumplan con las normas IEC 60364-7-702, y/o reglamentos nacionales del país donde se vaya a instalar el producto.

3.1. Fijación

La bomba deberá descansar sobre una base sólida y horizontal. Debe estar fijada a ella mediante tornillos, aprovechando los agujeros que existen en el soporte para asegurar la estabilidad del montaje.

Se procurará que esté a salvo de posibles inundaciones y reciba una ventilación de carácter seco.

3.2. Montaje de las tuberías de aspiración

Se recomienda instalar la bomba a 2 metros de distancia, como mínimo, de la pared vertical de la piscina, y a la altura del nivel del agua o, si es posible, por debajo. Es imprescindible que la tubería de aspiración quede sumergida por lo menos 30 cm por debajo del nivel dinámico del agua.

La tubería debe poseer un diámetro igual o, si el recorrido es de más de 7 metros, superior al de la boca de entrada de la bomba, conservando permanentemente una pendiente ascendente mínima del 2% para evitar bolsas de aire.

Si se instala la bomba en aspiración, se hará lo más cerca posible del nivel del agua a fin de reducir el recorrido de aspiración para evitar pérdidas de carga. No se recomienda instalar la bomba a más de 3 m de altura geométrica del nivel del agua.

3.3. Montaje de las tuberías de impulsión

Se recomienda utilizar tuberías de un diámetro igual al de la boca de impulsión o mayor para reducir las pérdidas de carga en tramos largos y sinuosos de tuberías.

Las tuberías jamás descansarán su peso sobre la bomba.

3.4. Conexión eléctrica



La instalación eléctrica deberá disponer de un sistema de separación múltiple con abertura de contactos 3 mm.

La protección del sistema se basará en un interruptor diferencial ($\Delta I_n = 30 \text{ mA}$).

El cable de alimentación debe corresponder, al menos, al tipo H07 RN-F (según 60245 IEC 66) y disponer de terminales.

El conexionado y su dimensionamiento deben ser efectuados por un instalador autorizado, según las necesidades de la instalación y siguiendo las normativas vigentes en cada país.

El enchufe de toma de corriente debe colocarse a un mínimo de 3.5m de distancia de la piscina.



Los motores monofásicos llevan protección térmica incorporada.

Los modelos con motor trifásico no incorporan esta protección. Deben conectarse a un disyuntor de protección que pueda ajustarse manualmente. Ajustar el disyuntor según la intensidad indicada en la placa de características más un 10%.

Siga las instrucciones de la figura 1 para una correcta instalación eléctrica.

3.5. Controles previos a la puesta en marcha inicial



Compruebe que la tensión y frecuencia de la red corresponde a la indicada en la placa de características.

Asegúrese que el eje de la bomba gira libremente.

Llene de agua completamente el cuerpo bomba desenroscando la tapa del prefiltro. Asegúrese de que no exista ninguna junta o racor con pérdidas.

Vuelva a colocar la tapa del prefiltro en su emplazamiento y enrósquela correctamente.

LA BOMBA NO DEBE FUNCIONAR NUNCA EN SECO.

4. PUESTA EN MARCHA

Abra todas las válvulas de paso en las tuberías, tanto en la aspiración como en la impulsión.

Conecte el interruptor de suministro. El agua puede tardar unos segundos en recorrer toda la longitud de tubería.

Compruebe el sentido de giro del motor, este debe ser horario visto desde el ventilador. En bombas trifásicas existe la posibilidad de que el motor gire en sentido inverso, en este caso el caudal será menor al esperado. Si esto ocurriera, invertir dos fases de la alimentación en el cuadro de conexión.

Compruebe que la corriente absorbida sea igual o menor a la máxima, indicada en la placa de características. Reajustar el relé térmico si es necesario.

Si el motor no funciona o no extrae agua, procure descubrir la anomalía a través de la relación de posibles averías más habituales y sus posibles soluciones que facilitamos en páginas posteriores.

5. MANTENIMIENTO

Nuestras bombas están exentas de mantenimiento.

Limpiar la bomba con un paño húmedo y sin utilizar productos agresivos.



En épocas de heladas tenga la precaución de vaciar las tuberías.

Si la inactividad de la bomba va a ser prolongada se recomienda desmontarla y guardarla en un lugar seco y ventilado.

ATENCIÓN: en caso de avería, la manipulación de la bomba sólo puede ser efectuada por un servicio técnico autorizado.

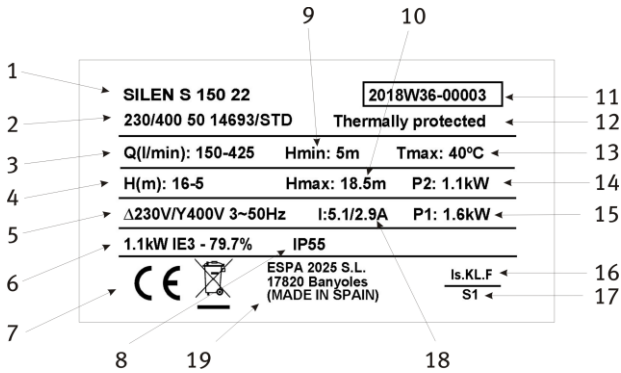
La Relación de Servicios Técnicos Oficiales se encuentra en www.espa.com.

6. ELIMINACIÓN DEL PRODUCTO

Llegado el momento de desechar la bomba, esta no contiene ningún material tóxico ni contaminante. Los componentes principales están debidamente identificados para poder proceder a un desguace selectivo.

La eliminación de este producto o partes de él debe realizarse de forma respetuosa con el medio ambiente, utilice el servicio local de recogida de residuos. Si esto no es posible, contacte con el servicio técnico de ESPA más cercano.

7. PLACA CARACTERISTICAS



DESCRIPCIÓN	
1	Referencia artículo
2	Voltaje + frecuencia + ficha artículo
3	Caudal
4	Presión
5	Tensión nominal, nº fases, símbolo corriente alterna y frecuencia
6	Índice eficiencia eléctrica (Modelo trifásico)
6	Condensador (Modelo monofásico)
7	Marcaje CE
8	Grado de protección contra la humedad
9	Presión mínima de trabajo
10	Presión máxima
11	Año y semana fabricación + Nº de serie de la bomba
12	Indicador protección térmica incorporada
13	T máx. del líquido
14	Potencia nominal máx. del motor (P2)
15	Potencia absorbida del motor (P1)
16	Designación aislamiento motor
17	Símbolo funcionamiento continuo
18	Intensidad nominal máxima a tensión nominal
19	Nombre y dirección del vendedor responsable del producto

8. POSIBLES AVERIAS, CAUSAS Y SOLUCIONES

- 1) La bomba no se ceba.
- 2) La bomba da poco caudal.
- 3) La bomba hace ruido.
- 4) La bomba no arranca.
- 5) El motor hace un ruido pero no se pone en marcha

1	2	3	4	5	CAUSAS	SOLUCIONES
X	X				Entrada de aire por la tubería de aspiración.	Compruebe, estado racores y juntas del tubo de aspiración.
X					Mala estanqueidad de la tapa filtro	Limpie la tapa filtro y compruebe es estado de la junta de goma
X	X				Giro del motor invertido	Invierta 2 fases de alimentación.
X					Cierre mecánico defectuoso	Cambie de cierre mecánico.
X	X				Altura de aspiración excesiva.	Coloque la bomba al nivel adecuado.
X	X		X		Voltaje erróneo.	Compruebe el voltaje de la placa características y el de la red
X					Prefiltro vació de agua	Llene de agua el prefiltro.
X					Aspiración fuera del agua.	Coloque la aspiración correctamente.
	X				Filtro obturado.	Limpie el filtro.
	X	X			Tubería de aspiración con diámetro inferior al requerido.	Dimensione correctamente la aspiración
	X				Impulsión obturada	Repase filtro y tubo impulsión.
		X			Fijación correcta a la bomba	Fije correctamente la bomba
		X			Cuerpo extraño dentro de la bomba	Limpie la bomba y repase el filtro de la misma
			X		Térmico invertido	Rearme térmico.
			X		Falta de tensión	Rearme los fusibles
				X	Motor bloqueado	Desmante el motor y acuda al servicio técnico

9. DATOS TÉCNICOS

Temperatura del líquido: 4°C - 40°C
 Temperatura ambiente: 0°C - 40°C
 Temperatura de almacenamiento: -10°C - 50°C

Humedad relativa ambiente máxima:95%
 Motor clase I.
 Otros datos, véase figura 2

Damage prevention and safety instructions (See figure 4)

A	Warning! Observe limitations of use.	I	This apparatus may be used by children 8 years or older and persons with reduced physical, sensory or mental capacities, or lacking experience and knowledge, if they are supervised or receive adequate training on the safe use of the apparatus and understand the dangers. Children should not be allowed to play with the apparatus. Children should not perform the ordinary cleaning and maintenance tasks without supervision.
B	The name plate voltage must be the same as the mains voltage.		
C	Connect the pump to the mains via an omnipolar switch with at least a 3 mm opening between contacts.		
D	Install a high-sensitivity differential switch (0.03A) as extra protection against lethal electric shocks.		
E	Connect the pump to the ground.		
F	Use pump only within performance limits indicated on the name plate.	J	Be careful with hazardous liquids and environments.
G	Remember to prime pump.	K	Caution! Look out for accidental leaks. Do not expose pump to bad weather.
H	Check for motor self-ventilation.	L	Caution! Avoid icing. Cut out power supply before servicing pump.

Contents

Safety precautions8

1. General information8

2. Handling8

3. Installation8

 3.1. Fixing9

 3.2. Suction pipe assembly9

 3.3. Discharge pipe assembly9

 3.4. Electrical connection9

 3.5. Pre-start checks9

4. Starting9

5. Maintenance9

6. Disposing of the product9

7. Nameplate10

8. Possible faults, causes and solutions10




9. Technical data10




10. List of main components33

11. Wiring diagrams34

12. Illustrations35


Safety precautions

This symbol    together with one of the following words “Danger” or “Warning” indicates the risk level deriving from failure to observe the prescribed safety precautions:

-  **DANGER** risk of electric shock Warns that failure to observe the pre cautions involves a risk of electric shock.
-  **DANGER** Warns that failure to observe the pre cautions involves a risk of damage to persons and/or things.
-  **WARNING** Warns that failure to observe the pre cautions involves the risk of damaging the pump and/or the facility


1. GENERAL INFORMATION


Please observe the following instructions to achieve the best pump performance possible and a trouble free installation.

 Read these instructions before installing the pump.
Save them for future reference.

These are single cell centrifugal pumps with built-in filter elements, especially designed for prefiltering and recirculation of water in swimming pools.


These pumps are designed to operate with clean water, free from particles in suspension and with a maximum temperature of 40°C.

 Correct pump operation is assured providing the instructions on electrical connection, installation and use are strictly adhered to.

 Failure to adhere to the instructions can result in premature failure of the pump and voiding of the warranty.

2. HANDLING

The pumps are supplied suitably packaged to prevent damage in transit. Before unpacking, check that the packaging has not been damaged or deformed,

 Lift and handle the product with care and with the right tools.

3. INSTALLATION

The installation of these electric pumps is only permitted in swimming pools or ponds that comply with standards IEC 60364-7-702 and/or the national regulations of the country in which the product is to be installed.

3.1. Fixing

The pump should be installed on a solid, horizontal base, secured by screws or bolts and using the existing holes in the mount.

The pump should be protected from possible flooding and receive dry ventilation.

3.2. Suction pipe assembly

The pumps must be installed at least two meters from the wall of the pool, and at the same height as the level of the water, or if possible, below. The end of the suction pipe must always remain at least 30 cm below the water level.

The suction pipe, if longer than 7 meters, must be of the same or greater diameter than the pump inlet and installed in an upward inclination to prevent trapped air pockets forming.

If the pump is required to perform a suction lift, to avoid unnecessary losses of head on the discharge side, the pump should be installed as close as possible to the water. It is not advisable to install the pump at more than 3m geometrical height from the water level.

3.3. Discharge pipe assembly

It is recommended to use pipes with a diameter equal or greater than the pump outlet. This will reduce loss of head caused by friction in longer pipe runs.

Pipework must be supported and their weight must not rest on the pump.

3.4. Electrical connection



The electrical installation must have a multi-pole isolator with minimum 3 mm contact openings, The protection of the system will be based on a differential switch ($\Delta I_n = 30 \text{ mA}$)

The power cable must correspond at least to the type H07 RN-F (according to 60245 IEC 66) and having terminals.

The connection and its dimensioning must be performed by a qualified installer according to the needs of the facility and following the regulations in force in each country.

The power supply socket for the apparatus must be at least 3.5m from the pool.



Single-phase motors have thermal protection.

All of three phase motor pumps do not incorporate this protection. They must be connected to a motor-protective circuit breaker that can be adjusted manually. Set the circuit breaker according to the current given in the rating plate plus 10%.

Follow instructions given on fig.1 for correct electrical connection.

3.5. Pre-start checks



Ensure the voltage and frequency of the supply corresponds to the values indicated on the electrical data label.

Ensure that the pump shaft is rotating freely.

Fill the pump body with water through the filter cover to the bottom level of the suction line.

Check all joints and connections for leaks.

Set the prefilter cover back in place and screw it to a suitable tightness.

THIS PUMP MUST NEVER BE DRY RUN.

4. STARTING

Ensure all valves in the pipework are open.

Connect power supply. There will be a delay before water appears at the end of the discharge pipe.

Viewings from the fan ensure that the rotation of the motor is clockwise. On three phase pumps the motor may rotate anticlockwise. If this is happening, the flow will be lower than expected. To rectify this situation the two supply phases need to be reversed.

Ensure that the absorbed current is the same or lower than the maximum shown on the name plate. Adjust the thermal relay if is necessary.

If the pump fails to operate refer to the possible faults, causes and solutions list for assistance.

5. MAINTENANCE

Under normal conditions these pumps require no special or planned maintenance.

Clean the pump with a damp cloth without using harsh products.



If the pump is not to be operated for a long period it is recommended to remove it from the installation, drain down and store in a dry, well ventilated place.

ATTENTION: In the event of faults or damage occurring to the pump, repairs should only be carried out by an authorised service agent.

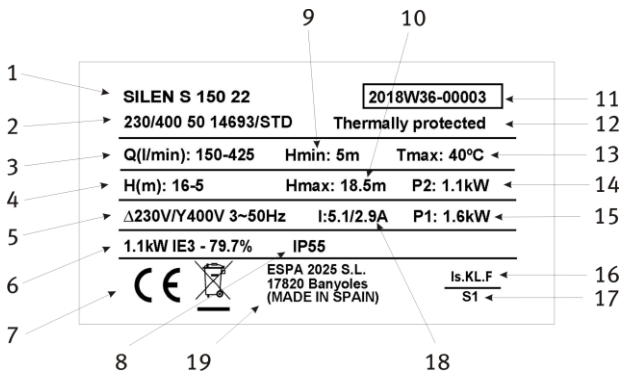
The Official Technical Services list is in www.espa.com.

6. DISPOSING OF THE PRODUCT

When the pump is eventually disposed of, please note that it contains no toxic or polluting material. All main components are material identified to allow selective disposal.

This product or parts of it must be disposed of in an environmentally sound way, use the waste collection service. If this is not possible, contact the nearest ESPA service workshop.

7. PLATE SHOWING CHARACTERISTICS



4	Pressure
5	Nominal voltage, no. stages, alternate current symbol and frequency
6	Energy efficiency index (Three-phase model)
6	Capacitor (Single-phase model)
7	EC mark
8	Humidity protection level
9	Minimum working pressure
10	Maximum pressure
11	Year and week of manufacture + Pump serial no.
12	Thermal protection incorporated indicator
13	Max. liquid temperature
14	Motor max. nominal output (P2)
15	Electric pump unit absorbed power(P1)
16	Designated motor insulation
17	Continuous operation symbol
18	Maximum nominal intensity at nominal voltage
19	Name and address of vendor responsible for the product

DESCRIPTION	
1	Item reference
2	Voltage + frequency + item specifications
3	Flow

8. POSSIBLE FAULTS, CAUSES AND SOLUTIONS

- 1) Pump does not prime.
- 2) Pump supplies scant flow.
- 3) Pump noisy.
- 4) Pump does not start.
- 5) Motor makes sound but does no start.

1	2	3	4	5	POSSIBLE PROBLEM	SOLUTIONS
X	X				Air entry trough suction line	Verify condition of connectors and gaskets of suction line
X					Inadequate airtightness of filter cover	Clean the filter cover and verify con- dition of rubber gasket
X	X				Motor turning direction reversed	Reverse 2 phases of the supply
X					Defective mechanical seal	Change mechanical seal
X	X				Excessive suction height	Excessive suction height
X	X		X		Incorrect voltage	Verify the voltage specified on the nameplate and that of the mains
X					No water in prefilter	Fill prefilter with water
X					Suctioning out of water	Set suction in correct position
	X				Filter clogged	Clean filter
	X	X			Diameter of suction line smaller than required	Correctly dimension suction line
	X				Discharge clogged	Inspect filter and discharge line
		X			Incorrect pump attachment	Attach pump correctly
		X			Foreign body in pump	Clean pump and inspect its filter
			X		Thermal relay tripped	Reset thermal relay
			X		Lack of power	Reset the fuses
				X	Motor blocked	Remove the motor and call the Technical Service

9. TECHNICAL DATA

Liquid temperature: 4°C - 40°C
 Ambient temperature: 0°C - 40°C
 Storage temperature: -10°C - 50°C

Ambient relative humidity, max.:95%
 Motor class I.
 Other data see Figure 2.

Indications de sécurité pour les personnes et prévention des dommages à la pompe et aux choses.
(Voir figure 4)

A	Attention aux limitations d'utilisation.	I	Cet appareil peut être utilisé par des enfants de 8 ans et plus, ainsi que des personnes aux capacités physiques, sensorielles ou mentales réduites, ou qui manquent d'expérience et de connaissance, dès lors que ces personnes sont supervisées lors de l'usage de l'appareil ou qu'elles ont reçu la formation adéquate pour une utilisation sécurisée et qu'elles comprennent les risques existants. Les enfants ne doivent pas jouer avec l'appareil. Les tâches de nettoyage et d'entretien que l'utilisateur doit effectuer ne doivent pas être réalisées par des enfants sans surveillance.
B	La tension indiquée sur la plaque doit être identique à celle du secteur.		
C	Connecter l'électropompe au secteur par l'intermédiaire d'un interrupteur omnipolaire avec une distance d'ouverture des contacts d'au moins 3 mm.		
D	Comme protection supplémentaire contre les décharges électriques mortelles, installer un interrupteur différentiel à haute sensibilité (0,03 A).		
E	Effectuer la mise à la terre de la pompe.	J	Attention aux liquides et aux milieux dangereux.
F	Utiliser la pompe en respectant les limites de performances indiquées sur la plaque.	K	Attention aux fuites accidentelles. Ne pas exposer la pompe aux intempéries.
G	Ne pas oublier d'amorcer la pompe.	L	Attention à la formation de glace. Couper l'alimentation électrique de l'électropompe avant toute intervention d'entretien.
H	Contrôler que le moteur peut s'autoventiler.		

Sommaire

Avertissements pour la sécurité des personnes et des choses..... 11

1. Généralités 11

2. Manipulation 12

3. Installation..... 12

 3.1. Fixation 12

 3.2. Pose des tuyaux d'aspiration 12

 3.3. Pose des tuyaux de refoulement..... 12

 3.4. Branchement électrique 12

 3.5. Contrôles préalables à la première mise en marche..... 12

4. Mise en marche 12

5. Entretien 13

6. Mise au rebut..... 13

7. Plaque signalétique 13

8. Pannes éventuelles, causes et solutions 13




9. Données techniques 13

10. Liste des composants principaux 33

11. Schémas de câblage 34

12. Illustrations..... 35

Avertissements pour la sécurité des personnes et des choses

Le symbole    associé à l'un des mots: "Danger" et "Avertissement" indique la possibilité de danger dérivant du non-respect de la prescription correspondante, suivant les spécifications suivantes:



DANGER
tension
dangereuse

Avertit que la non observation de la prescription comporte un risque de choc électrique.



DANGER

Avertit que la non observation de la prescription comporte un risque de lésion ou dommage aux personnes et/ou aux choses



AVERTISSEMENT

Avertit que la non observation de la prescription comporte un risque de dommage à la pompe et/ou à l'installation

1. GENERALITES

Les instructions que nous donnons ont pour objet d'obtenir une installation correcte et le meilleur rendement de nos pompes.



Lisez ces instructions avant d'installer la pompe.

Conservez-les pour référence future.

Ce sont des pompes centrifuges monocellulaires munies d'éléments de filtrage incorporés, spécialement conçus pour l'obtention du pré-filtrage et la recirculation de l'eau des piscines.

Etant conçues pour travailler avec des eaux propres, exemptes d'éléments en suspension et à une température maximale ne devant pas dépasser les 40°C.



Un respect sans faille des instructions d'installation et d'emploi ainsi que du schéma de connexions électriques garantit le bon fonctionnement de la pompe.



L'omission des instructions de ce manuel peut produire surcharges au moteur, la diminution des caractéristiques techniques, la réduction de la vie de la pompe et d'autres conséquences, dont nous déclinons toute responsabilité.

2. MANIPULATION

Les pompes sont livrées convenablement emballées pour éviter tout dommage pendant le transport. Avant de déballer, vérifiez que l'emballage n'a pas été endommagé ou déformé.

 Soulever et manipuler le produit avec prudence et avec les bons outils.

3. INSTALLATION

L'installation de ces électropompes est seulement autorisée pour les piscines ou réservoirs, qui remplissent les normes IEC 60364-7-702 et/ou les règlements nationaux du pays où le produit sera installé.

3.1. Fixation

La pompe doit être positionnée sur une base solide et horizontale, ancrée en utilisant vises et les trous existants dans le socle-support pour assurer la stabilité du montage.

On veillera à ce que la pompe soit à l'abri d'éventuelles inondations dans un local ventilé.

3.2. Pose des tuyaux d'aspiration

La pompe sera fixée à 2 mètres au minimum de la paroi de la piscine, en position horizontale, au niveau de l'eau ou de préférence en dessous. Le tuyau d'aspiration doit être immergé au moins 30 cm sous le niveau dynamique de l'eau.

Le tuyau d'aspiration doit être d'un diamètre égal ou supérieur à l'orifice d'aspiration de la pompe, si le parcours d'aspiration dépasse 7 mètres, et maintenir une pente ascendante minimale de 2 % pour permettre une bonne purge de la tuyauterie.


Si la pompe est installée en aspiration, elle doit être positionnée le plus près possible du niveau de l'eau pour obtenir un parcours minimal d'aspiration, réduisant ainsi les pertes de charge. Il est conseillé de ne pas installer la pompe à une hauteur géométrique dépassant 3 mètres par rapport au niveau de l'eau.

3.3. Pose des tuyaux de refoulement

Il est conseillé d'utiliser des tuyaux de refoulement d'un diamètre égal ou supérieur à celui de l'orifice de refoulement de la pompe afin d'éviter au maximum les pertes de charges dans le tracé des tuyaux longs et sinueux.

Les tuyaux ne doivent jamais reposer leur poids sur la pompe.

3.4. Branchement électrique

 L'installation électrique devra être munie d'un système séparateur multiple avec ouverture de contacts d'au moins 3 mm.

La protection du système sera fondée sur un interrupteur différentiel ($\Delta I_n = 30 \text{ mA}$).

Le câble d'alimentation doit être conforme au moins au type H07 RN-F (suivant 60245 IEC 66) et ayant des bornes.

Le raccordement et le dimensionnement doivent être réalisés par un installateur agréé, conformément aux besoins de l'installation et dans le respect des réglementations en vigueur dans chaque pays.

La fiche de prise de courant de l'appareil doit se trouver au moins à 3.5 mètres de la piscine.



Les moteurs monophasés ont une protection thermique.

Les motopompes avec moteur triphasé n'intègrent pas cette protection. Ils doivent être connectés à un coupe-circuit de protection qui peut être réglée manuellement. Régler le disjoncteur en fonction de la valeur de courant de la plaque signalétique plus 10%.

Les schémas de la Fig.1 illustrent un branchement électrique bien fait.

3.5. Contrôles préalables à la première mise en marche



Vérifiez si la tension et la fréquence au réseau correspondent bien à celles indiquées sur la plaque des caractéristiques.

Assurez-vous que l'arbre de la pompe tourne librement.

Remplissez d'eau le corps de pompe par le couvercle du préfiltre jusqu'à le niveau inférieur du tuyau d'aspiration.

Vérifiez qu'il n'y ait aucun joint ou raccord qui fuit.

Replacez le couvercle du préfiltre à sa place et vissez-le à souhait.

LA POMPE NE DOIT JAMAIS FONCTIONNER À SEC.

4. MISE EN MARCHÉ

Ouvrir toutes les vannes de passage existant dans les circuits d'aspiration et de refoulement.

Branchez l'interrupteur d'alimentation électrique. L'eau peut tarder quelques instants à jaillir au bout du tuyau.

Vérifiez le sens de rotation du moteur, qu'il doit être horaire voit du côté du ventilateur.

Dans les pompes triphasées, le sens de rotation du moteur peut être inverse. Dans ce cas, le débit peut être inférieur à l'espéré et il faut inverser deux phases de l'alimentation de le tableau de connexions.

Vérifiez que le courant absorbé soit égal ou inférieur au maximum indiqué sur la plaque des caractéristiques. Régler le relai thermique si est nécessaire.

Si le moteur ne démarre pas ou l'eau ne jaillisse pas au bout du tuyau, essayez d'en détecter la raison dans le répertoire des pannes les plus courantes et leurs éventuelles solutions, qui sont fournies dans les pages qui suivent.

5. ENTRETIEN

En conditions normales, ces pompes n'ont pas besoin d'entretien.

Nettoyer la pompe avec un chiffon humide sans utiliser de produits agressifs.



En périodes de basses températures il faut vider les tuyaux.

Si l'inactivité de la pompe va être prolongée, il est conseillé de la démonter et la ranger dans un endroit sec et aéré.

ATTENTION: dans le cas de panne, la manipulation de la pompe ne doit être effectuée que par un Service Technique Officiel.

La relation des services techniques officiels est en www.espa.com.

6. MISE AU REBUT

Si arrive le moment de mettre au rebut la pompe, elle n'a pas aucun matériel toxique ou contaminant. Les principales composantes sont correctement identifiées afin de permettre l'élimination sélective.

Ce produit ou des parties de celui-ci doit être mis au rebut tout en préservant l'environnement, utiliser le service local de collecte des déchets. Si ce n'est pas possible, envoyer ce produit au réparateur agréé ESPA le plus proche.

8. PANNES EVENTUELLES, CAUSES ET SOLUTIONS

- 1) La pompe ne s'amorce pas.
- 2) La pompe fournit in débit faible.
- 3) La pompe fait du bruit.
- 4) La pompe ne démarre pas.
- 5) Le moteur fait du bruit mais il ne se met pas en marche.

1	2	3	4	5	CAUSES	SOLUTIONS
X	X				Entrée d'air par le tube d'aspiration	Vérifiez l'état des raccords et des joints du tube d'aspiration
X					Vérifiez l'état des raccords et des joints du tube d'aspiration	Nettoyez le couvercle-filtre et vérifiez l'état du joint caoutchouc
X	X				Rotation du moteur inversée	Inversez 2 phases de l'alimentation
X					Fermeture mécanique défectueuse	Changez la fermeture mécanique
X	X				Hauteur d'aspiration excessive	Positionnez la pompe au niveau approprié
X	X		X		Tensión erronée	Vérifiez la tension à la plaque signalétique et au réseau
X					Pré-filtre sans eau	Remplissez d'eau le pré-filtre
X					Aspiration hors de l'eau	Placez l'aspiration convenablement
	X				Filtre obturé	Nettoyez le filtre
	X	X			Tuyau d'aspiration ayant un diamètre inférieur au diamètre	Dimensionnez convenablement l'aspiration
	X				Impulsion obturée	Revoyez le filtre et le tube d'impulsion
		X			Fixation erronée de la pompe	Fixez convenablement la pompe
		X			Corps étranger à l'intérieur de la pompe	Nettoyez la pompe et vérifiez le filtre
			X		Thermique intervenu	Réarmement thermique
			X		Pas de tension	Réarmement des fusibles
				X	Moteur bloqué	Déposez le moteur et appelez le service techniques

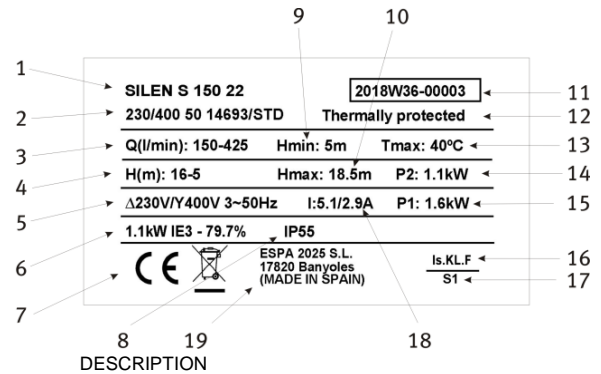
9. DONNEES TECHNIQUES

Température du liquide: 4°C - 40°C

Température ambiante: 0°C - 40°C

Température d'entreposage: -10°C - 50°C

7. PLAQUE DES CARACTÉRISTIQUES



DESCRIPTION
1 Référence article
2 Voltage + fréquence + fiche article
3 Débit
4 Pression
5 Tension nominale, n° phases, symbole courant alternatif et fréquence
6 Indice de l'efficacité électrique (pompes triphasées)
6 Condensateur (pompes monophasées)
7 Marquage CE
8 Degré de protection contre l'humidité
9 Pression minimale de travail
10 Pression maximale
11 Année et semaine de fabrication + N° de série de la pompe
12 Indicateur protection thermique incorporé
13 Température maximale du liquide
14 Puissance nominale max. du moteur (P2)
15 Puissance absorbée électropompe (P1)
16 Désignation isolement moteur
17 Symbole fonctionnement continu
18 Intensité nominale maximale à tension nominale
19 Nom et adresse du vendeur responsable du produit

Humidité ambiante relative maximale:95%

Moteur classe I.

D'autres données, voir figure 2.

Anweisungen für die Sicherheit der Personen und zur Verhütung von Schäden an der Pumpe und an Sachen.
(Siehe Abbildung 4)




A	Bitte beachten Sie die Anwendungsbegrenzungen	I	Dieses Gerät kann von Kindern ab 8 Jahren und Personen mit eingeschränkten körperlichen, sensorischen oder mentalen Fähigkeiten oder Mangel an Erfahrung und Wissen benutzt werden, wenn diese angemessen beaufsichtigt bzw. bezüglich des sicheren Gebrauchs des Geräts unterwiesen wurden und sie die damit verbundenen Gefahren verstanden haben. Kinder dürfen nicht mit dem Gerät spielen. Die Reinigung und vom Benutzer durchzuführende Wartung dürfen nicht von Kindern ohne Beaufsichtigung durchgeführt werden.
B	Die angegebene Spannung muß mit der Netzspannung übereinstimmen.	J	Pumpen vor Flüssigkeiten schützen und nicht ingefährlichen Umgebungen aufstellen.
C	Die Motorpumpe wird mittels eines allpoligen Schalters, mit einem Öffnungsabstand zu den Kontakten von mindestens 3 mm, an das Netz angeschlossen.	K	Schützen Sie sich vor zufälligen Verusten! Die Motorpumpe ist vor Wettereinwirkungen zu schützen!
D	Als zusätzlicher Schutz gegen die tödlichen Stromschläge ist ein hochsensibler Differentialschalter (0.03 A).	L	Schützen Sie die Pumpe vor Eisbildung! Vor jedem Wartungseingriff an der Motorpumpe ist der Strom auszuschalten.
E	Pumpe ausreichend erden!		
F	Verwenden Sie die Pumpe für die auf dem Leistungsschild angeführten Anwendungen!		
G	Denken Sie daran, die Pumpe anzufüllen!		
H	Achten Sie auf die Eigenbelüftung des Motors!		

Inhaltsverzeichnis

Sicherheitshinweise für Personen und Sachen..... 14

1. Allgemeines..... 14
2. Handhabung..... 15
3. Aufstellung/einbau..... 15
 - 3.1. Montage 15
 - 3.2. Verlegung der Saugleitung..... 15
 - 3.3. Verlegung der Druckleitung..... 15
 - 3.4. Netzanschluss..... 15
 - 3.5. Prüfungen vor der Inbetriebnahme 15
4. Inbetriebnahme 15
5. Wartung..... 16
6. Entsorgung des Produkts..... 16
7. Typenschild 16
8. Mögliche Defekte, Ursachen und Abhilfe..... 16
9. Technische Daten 16
10. Liste der Hauptkomponenten 33
11. Schaltpläne 34
12. Abbildungen 35

Sicherheitshinweise für Personen und Sachen

Die Symbole    und die Begriffe "Achtung" und "Vorsicht" sind Sicherheitshinweise, die bei Nichtbeachten Gefährdungen für Personen und für die Funktion der Pumpe/Anlage hervorrufen können.

 **GEFAHR**
gefahrliche spannung

Macht darauf aufmerksam, daß Nichtbeachtung der Vorschriften das Risiko eines elektrischen Schadens nach sich ziehen kann.

 **GEFAHR**

Macht darauf aufmerksam, daß Nichtbeachtung der Vorschriften das Risiko eines Schadens an Personen und/oder Sachen nach sich ziehen kann.



VORSICHT

Macht darauf aufmerksam, daß die Nichtbeachtung der Vorschriften das Risiko eines Schadens an Pumpe und/oder Anlage nach sich ziehen kann.

1. ALLGEMEINES

Die Anweisungen sollen Informationen über die korrekte Installation und optimale Leistung unserer Pumpen geben.



Lesen Sie diese Anweisungen vor der Installation der Pumpe. Bewahren Sie sie für zukünftige Referenz.

Unsere einstufigen Kreiselpumpen mit angebaute Filtervorrichtung wurden

speziell für das Vorfiltrieren und Umwälzen des Schwimmbadwassers entwickelt und hergestellt.

Die Pumpen sind geeignet für klares Wasser bis max. 40°C ohne Feststoffe.



Bei Beachtung der nachfolgenden Anweisungen ist ein einwandfreier Betrieb mit langer Lebensdauer zu erwarten.



Bei Nichtbeachtung besteht Gefahr der Motor-Überlastung, geringer Leistung und Lebensdauer. Der Betreiber trägt die Verantwortung für alle Maßnahmen.

2. HANDHABUNG

Die Pumpen werden in einer geeigneten Verpackung, um Transportschäden zu vermeiden geliefert. Vor dem Auspacken überprüfen, dass die Verpackung nicht beschädigt wurde oder verformt ist.



Heben und handhaben Sie das Gerät sorgfältig und mit den richtigen Werkzeugen.

3. AUFSTELLUNG/EINBAU

Diese Elektropumpen dürfen nur im Zusammenhang mit Schwimmbecken und Teichen nach IEC 60364-7-702 bzw. den jeweiligen vor Ort geltenden technischen Auflagen zum Einsatz kommen

3.1. Montage

Die Pumpe auf festen, ebenen Untergrund montieren. Für die Befestigung Schrauben und die im Pumpenfuß vorhandenen Löcher benutzen.

Stellen Sie sicher, dass die Pumpe überschwemmungssicher aufgestellt und ausreichend mit trockener Luft gekühlt wird.

3.2 Verlegung der Saugleitung

Die Pumpe sollte in horizontaler Lage installiert werden, in einer Entfernung zur Schwimmbadwand von mindestens 2 Metern und in Höhe des Wasserspiegels oder - wenn möglich - unterhalb. Es ist zwingend notwendig, dass die Saugleitung mindestens 30 cm unter der dynamischen Wasserstand überflutet.

Zur Vermeidung von Reibungsverlusten wird empfohlen, den Durchmesser der Saugleitung in der gleichen, oder einer größeren Nennweite als den des Saugstutzens auszuführen.

Die Saugleitung soll zur Vermeidung von Lufteinschlüssen mit einem Mindestgefälle von 2% verlegt werden. Auf keinen Fall sollte die Pumpe mehr als 3 Meter über dem Wasserspiegel montiert werden.

3.3. Verlegung der Druckleitung

Die Druckleitung ist ebenfalls in der gleichen, oder einer größeren Nennweite, abhängig von der Länge auszuführen.

Das Gewicht der Rohrleitung darf nicht von der Pumpe getragen werden.

3.4. Netzanschluss



Die elektrische Installation ist eine allpolige Abschaltung mit 3 mm

Kontaktabstand haben. Das System schützt wird durch einen Differentialschalter gesichert ($\Delta I_n = 30 \text{ mA}$).

Das Netzkabel der Pumpe muss mindestens H07 RN-F (nach 60245 IEC 66) und mit Kabelschuhen versehen sein.

Anschluss und Auslegung müssen durch einen autorisierten Installateur gemäß den Anforderungen der jeweiligen Installation und den landesspezifischen gültigen Vorschriften erfolgen.

Die Steckdose für den Stromanschluss sollte sich in mindestens 3,5 Meter Entfernung von dem Schwimmbad befinden.



Einphasen-Motoren haben Wärmeschutz.

Pumpenmodelle mit Drehstrommotoren nicht übernehmen diesen Schutz. Sie müssen sich auf einen Schutzschalter, die manuell eingestellt werden kann angeschlossen werden. Den Trennschalter entsprechend dem Strom in dem Typenschild plus 10% angeben.

Folgen Sie den Anweisungen in Abbildung 1 für die richtige Verkabelung.

3.5. Prüfungen vor der Inbetriebnahme



Prüfen, ob die Netzspannung mit der auf dem Typenschild angegebenen Spannung übereinstimmt.

Prüfen, dass die Pumpenwelle frei dreht.

Schrauben Sie nach Herstellung der im vorangegangenen Abschnitt aufgeführten Anschlüsse den Vorfilterdeckel ab und füllen den Vorfilter der Pumpe bis zum unteren Flüssigkeitsstand (Saugseite) mit Wasser.

Alle Leitungsverbindungen müssen absolut dicht sein.

Setzen Sie den Deckel wieder auf den Vorfilter und schrauben Sie ihn entsprechend fest.

DIE PUMPE DARF AUF KEINEN FALL TROCKEN LAUFEN.

4. INBETRIEBNAHME

Vorhandene Absperrventile öffnen.

Spannungsversorgung anschließen. Das Wasser kann ein paar Sekunden dauern, um die volle Länge des Rohres zu reisen.

Prüfen, ob sich die Motorwelle in Pfeilrichtung dreht. (Einprägung in der Lüfterhaube). Auf Dreiphasenmotoren, kann gegen den Uhrzeigersinn drehen. Wenn dies geschieht, die Strömung wird niedriger sein als erwartet. Um diese Situation zu beheben die beiden Phasen der Einspeisung müssen rückgängig gemacht werden.

Überprüfen Sie, dass der Eingangsstrom gleich oder kleiner als die maximale auf dem Etikett angegeben ist. Zurücksetzen des thermischen Relais, wenn nötig.

Wenn die Pumpe nicht refer betreiben, um die mögliche Störungen, Ursachen und Lösungen Liste für die Unterstützung.

5. WARTUNG

Im normalen Betrieb ist die Pumpe wartungsfrei. Wischen Sie die Pumpe mit einem angefeuchteten Tuch ohne aggressives Reinigungsmitteln.

! Vor jeder Maßnahme ist das Anschlukabel vom Netz zu trennen.

Bei Frostgefahr Pumpe und alle Leitungen entleeren. Bei längerem Stilllegen die Pumpe entleeren und an einem trockenen, belüfteten Raum lagern.

Achtung: Bei Störungen unseren Vertrags-Kundendienst zu Rate ziehen. Eigenmächtige Eingriffe führen zum Erlöschen der Garantie.

Die Technische Dienstleistungen Verzeichnis ist im www.espa.com

6. ENTSORGUNG DES PRODUKTS

Wenn die Pumpe schließlich entsorgt wird, beachten Sie bitte, dass es keine giftigen oder umweltschädlichen Material enthält. Die wichtigsten Komponenten ordnungsgemäß gekennzeichnet sind, um eine selektive Entsorgung zu ermöglichen. Dieses Produkt sowie Teile davon müssen umweltgerecht entsorgt werden, nutzen Sie die Entsorgungsgesellschaften. Ist das nicht möglich, wenden Sie sich bitte an eine von ESPA anerkannte Servicewerkstatt in Ihrer Nähe.

8. MÖGLICHE OEFEKTE, URSACHEN UNO ABHILFE

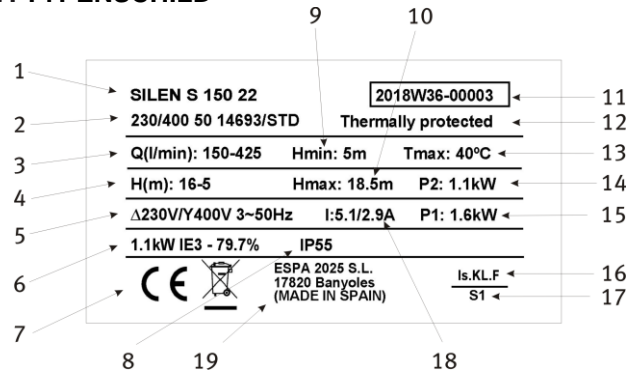
- 1) Selbstansaugphase defekt.
- 2) Zu geringer Wasserdruck.
- 3) Pumpe arbeitet zu laut.
- 4) Pumpe springt nicht an.
- 5) Motorgeräusch, aber kein Anspringen.

1	2	3	4	5	URSACHEN	ABHILFE
X	X				Luft Eintritt durch die Saugleitung	Anschlussstutzen und saug- seitige Dichtungen überprüfen
X					Filterdeckel ist undicht	Filterdeckel reinigen und Gummidichtung überprüfen
X	X				Falsche Drehrichtung des Motors	2 Phasen am Netzkabel umkehren
X					Mechanische Dichtung ist defekt	Mechanische Dichtung auswechseln
X	X				Übermäs- sige Saughöhe	Pumpenhöhe entsprechend korrigieren
X	X		X		Falsche Spannung	Pumpenspannung (s.Typenschild) mit Netzspannung vergleichen
X					Vorfilter ohne Wasser	Vorfilter mit Wasser füllen
X					Saugstutzen über Wasser	Saugstutzenlage entsprechend
	X				Filter ist verstopft	Filter reinigen
	X	X			Saugleitung hat zu kleine Durchmesser	Saugstutzen entsprechend auslegen
	X				Druckseitige Verstopfung	Filter und Druckstutzen reinigen
		X			Mangelhafte Befestigung der Pumpe	Fixed convenablement la pompe
		X			Fremdkörper in der Pumpe	Pumpe und Pumpenfilter reinigen
			X		Thermoschutzrelais hat angesprochen	Thermoschutzrelais rückstellen
			X		Mangelnde Spannung	Sicherungen rückstellen
				X	Motor ist blockiert	Motor ausbauen und Kundendienst verständigen

8. TECHNISCHE DATEN

Flüssigkeitstemperatur:..... 4°C - 40°C
 Umgebungstemperatur: 0°C - 40°C
 Lagertemperatur: -10°C - 50°C

7. TYPENSCHILD



BESCHREIBUNG	
1	Artikelnummer
2	Spannung + Frequenz + Technische Daten zum Artikel
3	Durchflussleistung
4	Druck
5	Nennspannung, Phasenanzahl, Symbol für Wechselstrom und Frequenz
6	Elektro Effizienzindex (Drehstrom pumpe)
6	Kondensator (Einphasigen pumpe)
7	Kennzeichnung CE
8	Schutzgrad gegen die Feuchtigkeit
9	Mindestleistungsdruck
10	Maximaldruck
11	Herstellungsjahr und woche + Seriennummer der Pumpe
12	Wärmeschulz Anzeige
13	Maximaltemperatur der Flüssigkeit
14	Maximale Nennleistung des Motors (P2)
15	Leistungsaufnahme Motorpumpe (P1)
16	Bezeichnung Motorabdichtung
17	Symbol Dauerbetrieb
18	Maximale Nennstromstärke bei Nennspannung
19	Name und Adresse des verantwortlichen Verkäufers des Produkts

Max. relative Luftfeuchtigkeit Umgebung:95%
 Motor Klasse I.
 Andere Daten, siehe Abbildung 2.

Indicazioni di sicurezza per le persone e prevenzione danni alla pompa e alle cose.
(Vedere la figura 4)

A	Attenzione alle limitazioni d'impiego.	I	Questo apparecchio può essere utilizzato da bambini di età non inferiore agli 8 anni e da persone inesperte, impreparate o con capacità fisiche, sensoriali o mentali ridotte solo a condizione che ne venga prevista la supervisione o che abbiano ricevuto un'adeguata formazione sull'uso in sicurezza dell'apparecchio e sui pericoli che implica. I bambini non devono giocare con l'apparecchio. Le operazioni di pulizia e manutenzione a cura dell'utente non devono essere eseguite da bambini in assenza di supervisione.
B	La tensione di targa deve essere uguale a quella di rete.	J	Attenzione ai liquidi ed ambienti pericolosi.
C	Collegate l'elettropompa alla rete tramite un interruttore onnipolare con distanza di apertura dei contatti di almeno 3 mm.	K	Attenzione alle perdite accidentali. Non esponete l'elettropompa alle intemperie.
D	Quale protezione supplementare dalla scosse elettriche letali installate un interruttore differenziale ad alta sensibilità (0.03A).	L	Attenzione alla formazione di ghiaccio. Togliere la corrente all'elettropompa per qualsiasi intervento di manutenzione.
E	Eseguite la messa a terra della pompa.		
F	Utilizzate la pompa nel suo campo di prestazioni riportato in targa.		
G	Ricordatevi di adescare la pompa.		
H	Assicuratevi che il motore possa autoventilarsi.		

Índice

Avvertimenti per la sicurezza delle persone e delle cose 17

1. Generalità 17

2. Manipolazione 17

3. Installazione 18

 3.1. Fissaggio 18

 3.2. Montaggio delle tubatura d'aspirazione .. 18

 3.3. Montaggio della tubatura d'impulsione .. 18

 3.4. Collegamento elettrico 18

 3.5. Controlli previ alla messa in marcia iniziale ... 18

4. Messa in marcia 18

5. Manutenzione 19

6. Smaltimento del prodotto 19

7. Targhette di identificazione 19

8. Possibili avarie, motivi e soluzioni 19




9. Dati tecnici 19

10. Elenco dei principali componenti 33

11. Schemi elettrici 34

12. Illustrazioni 35

Avvertimenti per la sicurezza delle persone e delle cose

Questa simbologia    assieme alle relative diciture: "Pericolo" e "Avvertenza" indicano la potenzialità del rischio derivante dal mancato rispetto della prescrizione alla quale sono stati abbinati, come sotto specificato:



PERICOLO rischio di scosse elettriche

Avverte che la mancata osservanza della prescrizione comporta un rischio di scosse elettriche.



PERICOLO

Avverte che la mancata osservanza della prescrizione comporta un rischio di danno alle persone e/o alle cose.



AVVERTENZA

Avverte che la mancata osservanza della prescrizione comporta un rischio di danno alla pompa o al l'impianto.

1. GENERALITÀ

Le istruzioni che diamo hanno lo scopo di permettere la corretta installazione e l'ottimo rendimento delle nostre elettropompe.



Leggere queste istruzioni prima di installare la pompa.

Salva per consultazioni future.

Sono pompe centrifughe, monocellulari con elementi di filtraggio incorporati, appositamente progettate per ottenere il prefiltraggio e la ricircolazione dell'acqua nelle piscine.

Concepite per lavorare con acqua pulita, priva di elementi in sospensione, ed a una temperatura massima di 40°C.



Rispettare scrupolosamente le istruzioni d'installazione e d'uso, nonché gli schemi dei cablaggi elettrici, per garantire il buon funzionamento della pompa.



Dal mancato rispetto delle istruzioni di questo manuale possono derivare sovraccarichi del motore, alterazioni delle caratteristiche tecniche, riduzione della vita utile della pompa e altri inconvenienti di ogni tipo, per i quali decliniamo qualsiasi responsabilità.

2. MANIPOLAZIONE

Le pompe vengono fornite in confezioni adatte per evitare danni durante il trasporto. Prima di disimballare verifica che l'imballaggio non sia danneggiato o è deformato.



Sollevarre e maneggiare il prodotto con cura e con gli strumenti giusti.

3. INSTALLAZIONE

L'installazione di queste pompe elettriche è permessa esclusivamente in piscine o serbatoi d'acqua conformi alle norme IEC 60364-7-702 e/o alle normative nazionali del paese in cui verrà installato il prodotto.

3.1. Fissaggio

La pompa dovrà poggiare su di una base solida ed orizzontale. Dovrà essere fissata alla stessa per mezzo di viti, utilizzando gli appositi fori situati nel supporto allo scopo di assicurare la stabilità del montaggio.

Si cercherà di fare in modo che stia al riparo da possibili inondazione e che riceva una potente ventilazione di tipo secco.

3.2. Montaggio delle tubatura d'aspirazione

La pompa dovrà sere installada, come minimo, a due metri di distanza dalla parete della piscina, e all'altezza del livello dell'acqua, oppure, se possibile, al di sotto di esso. È imprescindibile collocare il tubo d'aspirazione sommerso circa 30 cm al di sotto del livello dinamico dell'acqua.

La tubatura d'aspirazione deve avere un diametro uguale o superiori, se il percorso d'aspirazione è superiore a 7 metri, a quello della bocca d'entrata della pompa, conservando permanentemente un'inclinazione ascendente minima del 2% per impedire l'entrata d'aria.

Se l'installazione deve essere en aspirazione, le pompe devono essere collocate il più vicino possibile al livello dell'acqua per ottenere el minor persorso d'aspirazione possibile, riducendo così le perdite di carico. Si raccomanda di non installare la pompa ad oltre 3 metri d'altezza geometrica del livello dell'acqua.

3.3. Montaggio della tubatura d'impulsione

Far si che la tubatura d'impulsione abbia un diametro uguale o superiore a quello della bocca d'impulsione per ridurre le perdite di carica in tratti di tubature lunghi e sinuosi.

Né la tubatura d'aspirazione, né quella d'impulsione devono riposare sulla pompa.

3.4. Collegamento elettrico



L'installazione elettrica dovrà disporre di un sistema a separazione multipla, con apertura dei contatti di almeno 3 mm. La protezione del sistema si baserà su un interruttore differenziale ($\Delta I_n = 30 \text{ mA}$).

Il cavo d'alimentazione deve corrispondere ad almeno al tipo H07 RN-F (secondo 60245 IEC 66) e avendo terminali.

Il collegamento e relativo dimensionamento devono essere eseguiti da un installatore autorizzato, secondo le esigenze dell'installazione e in base alle normative vigenti in ogni paese.

La presa di corrente dell'apparecchio deve essere collocata ad un minimo di 3.5 metri di distanza dalla piscina.



Motori monofase hanno una protezione termica.

Pompe con motore trifase non incorporano questa protezione. Essi devono essere collegati ad un motoprotettore che può essere regolato manualmente. Impostare il motoprotettore secondo la corrente riportata nella targa più il 10%.

Gli schemi della Fig.1 agevolano un corretto collegamento elettrico.

3.5. Controlli previ alla essa in arcia iniziale



Verificare che la tensione e la frequenza della rete corrispondano con quelle indicate sulla piastrina delle caratteristiche.

Assicurarsi che l'albero del motore giri liberamente.

Riempire completamente d'acqua il corpo della pompa attraverso coperchio del filtro fino al livello inferiore del tubo d'aspirazione.

Assicurarsi che non vi sia nessuna guarnizione o raccordo che perda.

Rimettere il coperchio del prefiltro nella sua sede ed avvitavelo convenientemente.

LA POMPA NON DEVE MAI FUNZIONARE A SECCO.

4. MESSA IN MARCIA

Aprire tutte le valvole a saracinesca che esistano nei circuiti d'aspirazione e d'impulsione.

Collegare la spina alla rete elettrica. L'acqua può impiegare alcuni secondi a percorrere tutta la lunghezza della tubatura.

Verificare il senso di giro del motore, che dovrà essere orario visto dal ventilatore. Nelle pompe a tre fasi vi è la possibilità che il motore giri in senso inverso; in questo caso la portata sarà minore a quella attesa e si renderà necessario invertire due fasi dell'alimentazione nel quadro dei collegamenti.

Verificare che la corrente assorbita sia uguale o superiori a la massima indicata sulla piastrina delle caratteristiche. Regolare dovutamente il relè termico se necessario.

Se il motore non funzionasse o non estraesse acqua cercare di scoprire l'anomalia attraverso l'elenco delle avarie più comuni e delle loro possibili soluzioni, che forniamo in pagine posteriori.

5. MANUTENZIONE

Le nostre pompe non hanno bisogno di nessuno manutenzione specifica o programmata.

Pulire la pompa con un panno umido, senza usare prodotti aggressivi.



Si raccomanda tuttavia di vuotare la tubatura durante os periodos de baixas temperaturas. Em caso de inactividade prolongada, si dovrà pulire la pompa e riporla in un luogo secco e ventilato.



ATTENZIONE: In caso di guasto, gli interventi sulla pompa potranno essere eseguiti soltanto da un servizio di assistenza tecnica ufficiale.

L'elenco dei servizi tecnici autorizzati è in www.espa.com.

6. SMALTIMENTO DEL PRODOTTO

Quando sarà il momento di mettere fuori servizio la pompa, si ricordi che non contiene prodotti tossici né inquinanti. I componenti principali sono debitamente contrassegnati per poter effettuare uno smantellamento differenziato.

Lo smaltimento di questo prodotto o di parte di esso deve essere effettuato in modo consono, usare i sistemi locali, di raccolta dei rifiuti. Nel caso in cui non fosse possibile, contattare l'officina di assistenza autorizzata più vicina.

8. POSSIBILI AVARIE, MOTIVI E SOLUZIONI

- 1) La pompa non si alimenta.
- 2) La pompa ha poca portata.
- 3) La pompa fa rumore.
- 4) La pompa non si mette in funzione.
- 5) Il motore fa rumore, ma non si mette in funzione.

1	2	3	4	5	MOTIVI	SOLUZIONI
X	X				Entrata d'aria dal condotto d'aspirazione	Verificare lo stato dei raccordi e delle guarnizioni del tubo d'aspirazione
X					Cattiva tenuta del coperchio filtro	Pulire il coperchio filtro e controllare lo stato della guarnizione di
X	X				Senso di rotazione invertito	Invertire due fasi dell'alimentazione
X					Chiusura meccanica difettosa	Sostituire la chiusura meccanica
X	X				Eccessiva altezza d'aspirazione	Collocare la pompa al livello adeguato
X	X		X		Falsche Spannung	Controllare il voltaggio della piastrina delle caratteristiche e quello della rete
X					Prefiltro senz'acqua	Vorfilter mit Wasser füllen
X					Saugstutzen über Wasser	Collocare correttamente l'aspirazione
	X				Filtro ostruito	Pulire il filtro
	X	X			Tubi d'aspirazione di diametro inferiore al richiesto	Dimensionare correttamente l'aspirazione
	X				Impulsione ostruita	Controllare il filtro ed il tubo d'impulsione
		X			Incorretto fissaggio della pompa	Fissare correttamente la pompa
		X			Corpo estraneo dentro la pompa	Pulire la pompa e controllarne il filtro
			X		Relè termico scattato	Riarmare il relè termico
			X		Mancanza di tensione	Riattivare i fusibili
				X	Motore bloccato	Smontare il motore e rivolgersi al servizio tecnico

9. DATI TECNICI

Temperatura del liquido: 4°C - 40°C
 Temperatura ambiente: 0°C - 40°C
 Temperatura di stoccaggio: -10°C - 50°C

7. PIASTRA DELLE CARATTERISTICHE

1	SILEN S 150 22	2018W36-00003	11
2	230/400 50 14693/STD	Thermally protected	12
3	Q(l/min): 150-425	Hmin: 5m Tmax: 40°C	13
4	H(m): 16-5	Hmax: 18.5m P2: 1.1kW	14
5	Δ230V/Y400V 3~50Hz	I: 5.1/2.9A P1: 1.6kW	15
6	1.1kW IE3 - 79.7%	IP55	16
7	CE	ESPA 2025 S.L. 17820 Banyoles (MADE IN SPAIN)	17
8		Is.KL.F S1	18
9			19

DESCRIZIONE	
1	Riferimento articolo
2	Tensione + frequenza + scheda articolo
3	Portata
4	Pressione
5	Tensione nominale, n° fasi, simbolo corrente alterna e frequenza
6	Indice di efficienza elettrica (pompa trifase)
6	Condensatore (pompa monofase)
7	Marcatura CE
8	Grado di protezione contro l'umidità
9	Pressione minima di lavoro
10	Pressione massima
11	Anno et settimana di fabbricazione + N° di serie della pompa
12	Indicator protezione termica incorporata
13	T ^a max. del liquido
14	Potenza nominale max. del motore (P2)
15	Potenza assorbita elettropompa (P1)
16	Designazione isolamento motore
17	Simbolo funzionamento continuo
18	Intensità nominale massima a tensione nominale
19	Nome e indirizzo del veditore responsabile del prodotto

Indicações de segurança para as pessoas e de prevenção de prejuízos à bomba e às coisas.

(Ver figure 4)

A	Atenção às limitações de emprego.	I	Este aparelho pode ser utilizado por crianças com idade igual ou superior a 8 anos, bem como por pessoas com capacidades físicas, sensoriais ou mentais reduzidas, ou falta de experiência e de conhecimento, caso estas tenham recebido formação ou supervisão adequadas no que diz respeito à utilização do aparelho de forma segura, tendo ainda sido instruídas relativamente aos perigos implícitos. As crianças não devem brincar com o aparelho. A limpeza e a manutenção a realizar pelo utilizador não devem ser efectuadas por crianças sem supervisão de um adulto.
B	A tensão de placa de classificação deve ser igual à da rede.		
C	Liguem a bomba eléctrica à rede através de um interruptor omnipolar com distância de abertura dos contactos de ao menos 3 mm.		
D	Como protecção suplementar dos choques eléctricos letais, instalem um interruptor diferencial de elevada sensibilidade (0.03A).		
E	Efectuem a ligação à terra da bomba.		
F	Utilizem a bomba no seu campo de actividade referido na placa de classificação.	J	Atenção aos líquidos e ambientes perigosos.
G	Lembrem de escovar a bomba.	K	Atenção às perdas acidentais. Não exponham a bomba eléctrica às intempéries.
H	Verifiquem que no motor possa funcionar a ventilação automática.	L	Atenção à formação de gelo. Desliguem a corrente da bomba eléctrica antes de qualquer intervenção de manutenção.

Índice

Advertência para a segurança de pessoas e coisas..... 20

1. Generalidades..... 20

2. Manipulação..... 21

3. Instalação..... 21

3.1. Fixação 21

3.2. Montage dos tubos de aspiração 21

3.3. Montage dos tubos de co pressão 21

3.4. Ligação eléctrica..... 21

3.5. Controles prévios ao arranque inicial 21

4. Arranque 21

5. Manutenção 22

6. Eliminação do produto 22

7. Chapa de características 22

8. Possíveis avarias, causas e soluções 22




9. Dados técnicos 22

10. Lista dos componentes principais..... 33

11. Esquemas eléctricos..... 34

12. Ilustrações..... 35

Advertência para a segurança de pessoas e coisas

Esta simbologia    junto das palavras “Perigo” e “Atenção”, indicam a possibilidade de perigo em consequência do desrespeito pelas prescrições correspondentes.



PERIGO de electrocussão A inadvertência desta prescrição comporta perigo de electrocussão.



PERIGO A inadvertência desta prescrição comporta riscos humanos e materiais.



ATENÇÃO

A inadvertência desta prescrição comporta o perigo de danos à bomba ou na instalação.

1. GENERALIDADES

As instruções que lhe facultamos têm por objectivo obter a correcta instalação e óptimo rendimento das nossas electrobombas.



Leia estas instruções antes de instalar a bomba.

Guarde-as para referência futura.

São bombas centrífugas monocelulares com elementos de filtragem incorporados, especialmente concebidas para obter a prefiltração e a recirculação de água nas piscinas.

Concebidas para trabalhar com água limpa, isenta de partículas em suspensão e a uma temperatura máxima de 40°C.



O adequado seguimento das instruções de instalação e uso, assim como dos esquemas de ligações eléctricas garantem um bom funcionamento da bomba.



O não cumprimento das instruções deste manual podem derivar em sobrecargas no motor, alteração das características técnicas, redução do tempo de vida útil da bomba e consequências de todo o tipo, sobre as quais o fabricante declina toda e qualquer responsabilidade.

2. MANIPULAÇÃO

As bombas são fornecidas em embalagens apropriadas para evitar danos durante o transporte. Antes Verifique se a embalagem não está danificado ou está deformado descompactação.



Elevar e manipular o produto com cuidado e com as ferramentas certas.

3. INSTALAÇÃO

Estas bombas são projetadas para uso interno.

A instalação dessas electro-bombas só é permitida em piscinas ou reservatórios de água que cumpram as normas IEC 60364-7-702 e/ou regulamentos nacionais do país onde se instale o produto.

3.1. Fixação

A bomba deverá ser instalada sobre uma base sólida e horizontal. Deve estar fixada a esta mediante parafusos, aproveitando os rasgos existentes no suporte para assegurar a estabilidade da montagem.

Deverá procurar-se que fique a salvo de inundações e que receba uma forte ventilação de tipo seco.

3.2. Montage dos tubos de aspiração

A bomba deverá ser instalada no mínimo a 2 m de distância da parede da piscina, e à altura do nível da água ou, se for possível, abaixo. É imprescindível a colocação do tubo de aspiração submerso pelo menos 30 cm abaixo do nível dinâmico do água.

O tubo de aspiração deve ter um diâmetro igual ou superior, se a distância é superior a 7 metros, ao orifício de entrada da bomba, conservando uma inclinação ascendente de pelo menos 2% a fim de evitar a entrada de ar.

Se a instalação é em aspiração a bomba deve colocar-se o mais próximo possível do nível de água a fim de reduzir as perdas de carga. Recomenda-se não instalar a bomba a mais de 3 m de altura do nível da água.

3.3. Montage dos tubos de co pressão

Procure que a tubagem de compressão tenha um diâmetro igual ou superior ao orifício de saída da bomba a fim de evitar as perdas de carga em traçados extensos e sinuosos da tubagem.

Nem a tubagem de aspiração nem a de compressão devem ficar apoiadas na bomba.

3.4. Ligação eléctrica



A instalação eléctrica deverá dispor de um sistema de separação múltipla com abertura de contactos de pelo menos 3 mm.

A protecção do sistema basear-se-à num interruptor diferencial ($\Delta I_n = 30 \text{ mA}$).

O cabo de alimentação deve corresponder a pelo menos ao tipo H07 RN-F (segundo 60245 IEC 66) e tendo terminais.

A ligação e o seu dimensionamento devem ser efectuados por um instalador autorizado, de acordo com as necessidades da instalação e as normas vigentes em cada país.

A ligação de tomada de corrente do aparelho deve colocar-se a um mínimo de 3.5 metros de distância da piscina.



Motores monofásicos tem protecção térmica.

Bombas com motor trifásico não incluem essa protecção. Eles devem ser ligado a um disjuntor de circuito que pode ser ajustado manualmente. Definir o disjuntor de circuito de acordo com a actual dada na chapa, mais de 10%.

Os esquemas da Fig.1 facilitam a correcta ligação eléctrica.

3.5. Controles prévios ao arranque inicial



Comprove que a tensão e frequência de rede correspondem às indicadas na placa de características.

Assegure-se de que o veio do motor roda livremente.

Encha completamente de água o corpo da bomba através do tampa do filtro até ao nível inferior do tubo aspiração. Assegurando-se de que não existe nenhuma junta ou união com fugas.

Volte a colocar a tampa do pre-filtro no seu lugar e enrosque-a convenientemente.

A BOMBA NUNCA DEVE FUNCIONAR EM SECO.

4. ARRANQUE

Abra todas as válvulas de seccionamento que existam nos circuitos de aspiração e compressão.

Ligar a ficha à rede. A água poderá demorar alguns segundos a percorrer toda a tubagem.

Verificar o sentido de rotação do motor, o qual deve ser horário visto a partir do ventilador. Em bombas trifásicas existe a possibilidade do motor rodar em sentido contrário; neste caso o caudal será inferior ao esperado, devendo ser invertidas duas fases da alimentação no quadro eléctrico.

Verifique se a corrente absorvida é igual ou inferior à indicada na placa de características. Ajuste o relé térmico se necessário.

Se o motor não arranca ou não sai água na ponta da tubagem procure descobrir a anomalia através da relação de avarias mais habituais e suas possíveis resoluções que facilitamos em páginas seguintes.

5. MANUTENÇÃO

Em condições normais, estas bombas estão isentas de manutenção.

Limpe a bomba com um pano úmido, sem o uso de produtos agressivos.



Em época de temperaturas baixas, aconselha-se esvaziar a tubagem. Se a inactividade da bomba for prolongada é conveniente limpar-la e guardá-la em lugar seco e ventilado.

ATENÇÃO: em caso de avaria, a manipulação da bomba só deverá ser realizada por um serviço técnico autorizado.

A lista de serviços técnicos autorizados está na www.espa.com.

6. ELIMINAÇÃO DO PRODUTO

No final do tempo de vida útil da bomba, esta não contém nenhum material tóxico nem contaminante. Os principais componentes estão devidamente identificados para se poder fazer uma deposição selectiva.

Este produto ou as suas peças devem ser eliminadas de forma ambientalmente segura, utilize o serviço de recolha de desperdícios. Se tal não for possível, contate a oficina de reparação mais próxima.

8. POSSÍVEIS AVARIAS, CAUSAS E SOLUÇÕES

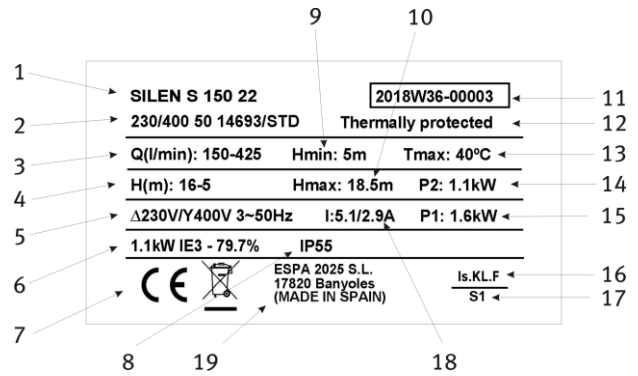
- 1) A bomba não ceva.
- 2) A bomba fornece pouco caudal.
- 3) A bomba faz ruído.
- 4) A bomba não arranca.
- 5) O motor faz ruído mas não arranca.

1	2	3	4	5	CAUSAS	SOLUÇÕES
X	X				Entrada de ar pela tubagem de aspiração.	Verifique o estado de uniões e juntas do tubo de aspiração.
X					Má estanqueidade da tampa filtro.	Limpe a tampa filtro e verifique estado da junta de borracha.
X	X				Rotação do motor invertida.	Inverta 2 fases da
X					Fecho mecânico defeituoso.	Mude fecho mecânico.
X	X				Altura de aspiração excessiva.	Coloque a bomba a nível adequado.
X	X		X		Voltagem errada.	Verifique a voltagem da placa de características e a da rede.
X					Pre-filtro vazio de água.	Encha o pre-filtro de água.
X					Aspiração fora de água	Coloque correctamente a aspi- ração.
	X				Filtro obturado.	Limpe o filtro.
	X	X			Tubagem de aspiração com diâmetro inferior ao requerido.	Dimensione correctamente a aspiração.
	X				Expulsão obturada.	Reveja filtro e tubo expulsão.
		X			Fixação da bomba incorrecta	Fixe a bomba correctamente
		X			Corpo estranho dentro da bomba	Limpier a bomba e reveja o filtro da mesma
			X		Térmico invertido	Rerame térmico
			X		Falta de tensão	Rearme os fusíveis
				X	Motor bloqueado	Desmonte o motor e recorra ao serviço técnico

9. DADOS TÉCNICOS

Temperatura do líquido:4°C - 40°C
 Temperatura ambiente:0°C - 40°C
 Temperatura de armazenamento:-10°C - 50°C

7. PLACA DE CARACTERÍSTICAS



DESCRIPÇÃO
1 Referência artigo
2 Tensão + frequência + ficha artigo
3 Caudal
4 Pressão
5 Tensão nominal, nº fases, símbolo corrente alterna e frequência
6 Índice eficiência eléctrica (bombas trifásicas)
6 Condensador (bombas monofásicas)
7 Classificação CE
8 Grau de protecção contra a humidade
9 Pressão mínima de trabalho
10 Pressão máxima
11 Ano e semana fabrico + Nº de série da bomba
12 Indicador de protecção térmica incorporado
13 Tª máx. do líquido
14 Potência nominal máx. do motor (P2)
15 Potência absorvida pela electrobomba (P1)
16 Designação isolamento motor
17 Símbolo funcionamento contínuo
18 Intensidade nominal máxima a tensão nominal
19 Nome e endereço do vendedor responsável pelo produto

Humidade relativa ambiente máx.:95%
 Motor classe I.
 Outros dados, véase figura 2




Veiligheidsvoorschriften en aanwijzingen om persoonlijke en materiële schade te voorkomen (Zie afbeelding 4)

A	Houd rekening met de gebruiksbepalingen.	I	Dit apparaat mag worden gebruikt door kinderen van acht jaar en ouder en door personen met lichamelijke, zintuiglijke of geestelijke beperkingen of zonder de nodige ervaring of kennis, mits zij de correcte supervisie en training hebben gehad met betrekking tot de veilige bediening van dit apparaat en de desbetreffende gevaren begrijpen. Kinderen mogen niet met het apparaat spelen.
B	De op het plaatje aangeduide spanning moet overeenkomen met de spanning van het lichtnet.		Kinderen mogen niet zonder toezicht de schoonmaak- en onderhoudswerkzaamheden uitvoeren die voor rekening van de gebruiker komen.
C	Sluit de elektrische pomp aan met behulp van een alpolige schakelaar met een openingsafstand tot de contacten van ten minste 3 mm.	J	Bescherm de pomp tegen vloeistoffen en stel deze niet in gevaarlijke omgevingen op.
D	Installeer een hooggevoelige lekstroom-schakelaar (0,03 A) als extra bescherming tegen dodelijke stroomschokken.	K	Pas op voor onbedoelde verliezen. Bescherm de elektrische pomp tegen weersinvloeden.
E	Zorg voor een goede aarding van de pomp.	L	Bescherm de pomp tegen ijsvorming. Sluit voor alle onderhoudswerkzaamheden de stroom af.
F	Gebruik de pomp voor de op het kenplaatje aangegeven toepassingen.		
G	Vergeet niet de pomp te vullen.		
H	Zorg dat de motor zichzelf kan koelen.		

Inhoud

Veiligheidsvoorschriften voor personen en materieel.....	23
1. Algemeen.....	23
2. Hantering.....	24
3. Installatie.....	24
3.1. Montage.....	24
3.2. Aanzuigleiding monteren.....	24
3.3. Persleiding monteren.....	24
3.4. Elektrische installatie.....	24
3.5. Controles voor de eerste inbedrijfstelling....	24
4. Inbedrijfstelling.....	24
5. Onderhoud.....	25
6. Afvoeren van het product.....	25
7. Typeplaatje.....	25
8. Mogelijke storingen, oorzaken en oplossingen....	25
9. Technische gegevens.....	25
10. Lijst van de voornaamste onderdelen.....	33
11. Schakelschema's.....	34
12. Afbeeldingen.....	35

Veiligheidsvoorschriften voor personen en materieel

De volgende symbolen    naast een paragraaf geven aan dat er gevaar kan optreden indien de overeenkomstige voorschriften niet worden opgevolgd.



GEVAAR Niet-naleving van dit voorschrift brengt risico van elektrocutie met zich mee.



GEVAAR Niet-naleving van dit voorschrift brengt risico van persoonlijk letsel en materiële schade met zich mee.



WAARSCHUWING

Niet-naleving van dit voorschrift brengt risico van schade aan de pomp of de installatie met zich mee.

1. ALGEMEEN

Wij verstrekken u deze aanwijzingen om u over de juiste installatie en een optimaal rendement van onze pompen te informeren.



Lees eerst deze aanwijzingen voordat u de pomp gaat installeren.

Bewaar deze om in de toekomst na te kunnen slaan.

Onze ééntraps centrifugaalpompen met ingebouwde filtermechanismen werden speciaal ontwikkeld voor de voorfiltering en recirculatie van zwembadwater.

Deze pompen zijn geschikt voor gebruik met schoon water tot max. 40°C zonder zwevende deeltjes van vaste stoffen.



Volg de installatie- en gebruiksvorschriften en de schema's van de elektrische verbindingen correct op voor een goede werking van de pomp.



De niet-naleving van de instructies in deze gebruiksaanwijzing kan leiden tot overbelasting van de motor, een verlies van de technische capaciteiten, een vermindering van de levensduur van de pomp en allerlei gevolgen waarvoor we de aansprakelijkheid van de hand wijzen.

2. HANTERING

De pompen worden in een passende verpakking geleverd om transportschade te voorkomen. Controleer voor het uitpakken of de verpakking beschadigd of vervormd werd.



Wees voorzichtig bij het optillen en hanteren van dit apparaat. Gebruik hiervoor passend gereedschap.

3. INSTALLATIE

Deze elektrische pompen mogen uitsluitend worden geïnstalleerd in zwembekken of vijvers die voldoen aan de IEC 60364-7-702 richtlijnen en/of de desbetreffende landelijke regelgeving.

3.1. Montage

Monteer de pomp op een stevige, horizontale ondergrond. Gebruik schroeven voor de bevestiging. Maak gebruik van de gaten in pompvoet om een stabiele montage te waarborgen.

Zorg dat de pomp niet onder water kan komen te staan en voldoende met droge lucht wordt gekoeld.

3.2. Aanzuigleiding monteren

Aanbevolen wordt om deze op ten minste 2 meter van de verticale wand van het zwembad op de hoogte van of beneden de waterstand te installeren. Het is van wezenlijk belang dat de aanzuigleiding ten minste 30 cm onder de dynamische waterstand komt.

De leidingdiameter moet even groot zijn als het inlaatmondstuk van de pomp of groter als de afstand langer dan 7 meter is. Om de vorming van luchtbellens te voorkomen moet u de leiding omhooglopend met een helling van minstens 2% aanleggen.

De aanzuigpomp wordt zo dicht mogelijk bij het waterpeil geïnstalleerd om de afstand van het aanzuigtraject te verkorten en drukverliezen te voorkomen. De pomp mag onder geen beding meer dan 3 meter boven de waterspiegel worden geïnstalleerd.

3.3. Persleiding monteren

De diameter van de leiding moet even groot of groter zijn dan de diameter van de inlaat van de persleiding om drukverliezen op langere en kronkelige stukken te reduceren.

Het gewicht van de leiding mag nooit op de pomp rusten.

3.4. Elektrische installatie



De elektrische installatie moet beschikken over een alpolige afschakeling met minimaal 3 mm contactopeningsafstand

De beveiliging van het systeem wordt gebaseerd op een lekstroomschakelaar ($\Delta I_n = 30 \text{ mA}$).

De netstroomkabel moet ten minste van het type H07 RN-F (conform 60245 IEC 66) zijn en van kabelschoenen zijn voorzien.

De aansluiting en de dimensionering moeten door een bevoegde installateur worden uitgevoerd, volgens de vereisten van de installatie en overeenkomstig de geldige regelgeving van ieder land.

De contactdoos voor de voeding moet op minimaal 3,5 meter afstand van het zwembad worden geplaatst.



Eénfasige motoren beschikken over een ingebouwde thermische beveiliging.

Modellen met een driefasige motor beschikken niet over deze beveiliging. U moet deze aansluiten op een beveiligingsschakelaar die u handmatig kunt instellen. Stel de beveiligingsschakelaar in, in overeenstemming met de stroomsterkte op het kenplaatje van de motor plus 10%.

Volg de aanwijzingen uit afbeelding 1 om de elektrische bedrading correct uit te voeren.

3.5. Controles vóór de eerste inbedrijfstelling



Controleer of de spanning en frequentie van het lichtnet overeenkomen met die op het kenplaatje.

Controleer of de pompas vrij draait.

Draai de voorfilterdop eraf en vul de pompbehuizing helemaal met water. Controleer alle verbindingen en koppelingen op lekkages.

Breng de voorfilterdop weer op zijn plaats aan en draai hem goed vast.

DE POMP MAG NOOIT DROOG DRAAIEN.

4. INBEDRIJFSTELLING

Open alle afsluiters in zowel de aanzuig- als de persleiding.

Zet de spanningsvoorziening aan. Het kan enkele seconden duren voordat het water over de hele lengte van de leiding stroomt.

Controleer of de motor in de juiste richting draait (rechtsom vanuit de ventilator gezien). Bij driefasige pompen kan de motor in omgekeerde richting draaien. In dat geval is het debiet lager dan te verwachten valt. Om hier iets aan te doen, moet u beide voedingsfases in het aansluitschema omkeren.

Controleer of de stroomopname gelijk of lager is dan het maximum dat op het kenplaatje is aangegeven. Zet indien nodig het thermisch relais terug.

Werkt de motor niet of verwijdt hij geen water, probeer dan de storing te achterhalen met behulp van de lijst met meest gebruikelijke storingen en mogelijke oplossingen die we in de volgende pagina's behandelen.

5. ONDERHOUD

Onze pompen zijn onderhoudsvrij.
Maak de pomp met een vochtige doek zonder agressieve reinigingsmiddelen schoon.



In geval van bevriezingsgevaar, dient u uit voorzorg alle leidingen te spuien.

Als u de pomp langere tijd niet gaat gebruiken, dient u deze te demonteren en op een droge, goed geventileerde plek op te bergen.

LET OP: in geval van storing mag alleen een erkende technische dienst bewerkingen aan de pomp uitvoeren.

De lijst Erkende Technische Diensten vindt u op www.espa.com.

6. AFVOEREN VAN HET PRODUCT

De pomp bevat geen giftige of verontreinigende materialen waar u rekening mee moet houden wanneer u deze ten slotte wilt afdanken. De belangrijkste onderdelen zijn naar behoren gekenmerkt om een gescheiden verwijdering te waarborgen.

Dit product, of onderdelen van dit product dienen op een milieuvriendelijke manier afgevoerd te worden, breng het naar het gemeentelijke afvaldepot. Wanneer dit niet mogelijk is, neemt u dan contact op met uw ESPA leverancier.

8. MOGELIJKE STORINGEN, OORZAKEN EN OPLOSSINGEN

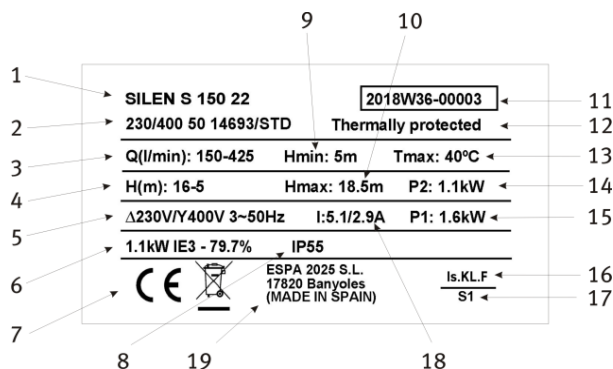
- 1) Pomp wordt niet gevuld.
- 2) Pomp heeft te lage waterdruk.
- 3) Pomp maakt te veel geluid.
- 4) Pomp slaat niet aan.
- 5) Motor maakt geluid, maar slaat niet aan

1	2	3	4	5	OORZAKEN	OPLOSSINGEN
X	X				Er komt lucht binnen door aanzuigleiding.	Dichtheid van de aansluitstukken en verbindingen van de aanzuigleiding controleren.
X					Filterdop lekt	Filterdop reinigen en dichtheid van de rubberpakking controleren
X	X				Verkeerde draairichting van de motor	Beide voedingsfases omkeren.
X					Mechanische sluiting is defect	Mechanische sluiting vervangen.
X	X				Te grote aanzuighoogte.	Pomp op een passende hoogte plaatsen.
X	X		X		Verkeerde spanning.	Spanning op het kenplaatje en van het lichtnet controleren
X					Voorfilter zonder water	Voorfilter met water vullen.
X					Aanzuigmond boven water.	Plaats van de aanzuigmond corrigeren.
	X				Filter is verstopt.	Filter schoonmaken.
	X	X			Aanzuigleiding met te kleine diameter.	Afmetingen van de aanzuigmond corrigeren
	X				Verstopping aan drukzijde	Filter en persleiding reinigen.
		X			Slechte bevestiging aan pomp	Pomp goed bevestigen
		X			Oneigenlijk voorwerp in de pomp	Pomp en pompfilter reinigen
			X		Thermisch relais afgegaan	Thermisch relais vrijschakelen.
			X		Gebrek aan spanning	Zekeringen terugzetten
				X	Motor is geblokkeerd	Motor uitbouwen en technische dienst raadplegen

9. TECHNISCHE GEGEVENS

Vloeistoftemperatuur:..... 4°C - 40°C
 Omgevingstemperatuur: 0°C - 40°C
 Opslagtemperatuur: -10°C - 50°C

7. PLAATJE MET TECHNISCHE SPECIFICATIES



BESCHRIJVING

1	Product referentie
2	Voltage + frequentie + product fiche
3	Uitstroom
4	Druk
5	Nominale druk, aantal fasen, symbool wisselstroom en frequentie.
6	Elektrisch efficiëntie-index (driefasige pomp)
6	Condensator (Eénfasige pomp)
7	EU merk
8	Beschermingsgraad tegen vocht
9	Minimale bedrijfsdruk
10	Maximale druk
11	Bouwjaar en week + Serienummer van de pomp
12	Thermische beveiliging indicator
13	Maximale vloeistofdruk
14	Maximale nominale potentie van de motor (P2)
15	Opgenomen vermogen elektropomp (P1)
16	Motor isolatie indicatie.
17	Aanduiding 'doorlopend in gebruik'.
18	Maximale nominale intensiteit op nominale druk.
19	Naam en adres van de, voor het product, aansprakelijke verkoper

Инструкции по технике безопасности и предупреждению поражения людей и повреждения предметов (Рис. 4)

A	Обратите внимание на ограничения применения.	I	Это устройство может быть использовано со взрослыми детьми в возрасте от 8 лет а также лица с ограниченными физическими, сенсорными или умственными способностями или с недостатком опыта или знаний, если они находятся под контролем или соответствующую подготовку в отношении использования прибора безопасно и понять опасности, связанные. Дети не должны играть с прибором . Чистка и обслуживание выполнять пользователю не должны быть сделаны детьми без присмотра.
B	Напряжение в сети должно соответствовать указанному на табличке.		
C	Подключайте электронасос к сети с помощью всеполюсного выключателя (который выключает все провода питания), с расстоянием размыкания контактов не менее 3 мм.		
D	В качестве дополнительной защиты от смертельных электрических ударов установите высокочувствительный дифференциальный выключатель (0,03 А).		
E	Произведите заземление насоса.	J	Соблюдайте осторожность при обращении с опасными жидкостями и при работе в опасной среде.
F	Используйте насос в допустимых пределах его технических характеристик, обозначенных на табличке.	K	Следите за случайных потерь. Не подвергайте насос к плохой погоде.
G	Не забудьте премьер- насоса.	L	Следите за тем, чтобы не произошло образование льда. Перед любыми работами по техническому обслуживанию отключить электронасос от сети.
H	Убедитесь, двигатель может с принудительной вентиляцией		

Содержание

Предупреждение в целях безопасности людей и сохранности предметов26

1. Основные сведения 26

2. Установка..... 26

 2.1. Трубопроводы 27

 2.2. Электрическое соединение 27

 2.3. Контроль перед запуском 27

3. Запуск 27

4. Хранение 27

5. Плита , показывающий характеристики..... 27

6. Список возможных неисправностей и способы их устранения 28




7. Технические данные.....28

8. Перечень основных компонентов..... 33

9. Монтажная схема..... 34

10. Иллюстрации..... 35

Предупреждение в целях безопасности людей и сохранности предметов

Эти символы    вместе со словами "Опасно" или "Осторожно" показывают степень риска при несоблюдении мер предосторожности:



ОПАСНО

Возможность поражения электротоком при несоблюдении мер предосторожности



ОПАСНО

Возможность поражения людей и/или повреждения предметов



ОСТОРОЖНО

Возможность повреждение насоса и / или оборудования

1. Основные сведения



Пожалуйста, изучите инструкцию в целях лучшего использования насоса и его безопасной эксплуатации.

серия центробежных одноступенчатых насосов со встроенными фильтрующими элементами. Разработаны для обеспечения предварительной очистки и рециркуляции воды в бассейнах.

Предназначены для работы с чистой водой при максимальной температуре 40°C.



Прочитайте всю инструкцию и строго следуйте указаниям по установке и использованию насоса.



Обратите внимание на схемы электрических соединений.

Несоблюдение правил может привести к перегрузке двигателя или другим повреждениям за которые мы не можем нести ответственности.

2. Установка

Электронасос установить на ровную, жесткую площадку в хорошо проветриваемом месте, защищенном от непогоды. Для уменьшения шума и вибрации при работе крепление к площадке следует выполнить через резиновые шайбы и прокладки.

2.1 Трубопроводы

Насос должен устанавливаться как можно ближе к уровню воды, чтобы свести к минимуму высоту всасывания, уменьшить потери напора и добиться максимальных гидравлических характеристик. Всасывающий трубопровод должен быть погружен ниже уровня воды не менее 30 см во избежание формирования вихрей и образования воздушной пробки.

Диаметры труб должны соответствовать присоединительным размерам входного и выходного отверстий электронасоса. В случаях, где высота всасывания больше 7 метров и более, диаметр всасывающей трубы необходимо установить больше диаметра всасывающего отверстия.

Всасывающая труба должна быть чистой, без сужений и резких изгибов, с обязательным уклоном в сторону источника воды, абсолютно герметичной для давления, которое создает на всасывании электронасос.

При установке металлических трубопроводов нагрузка не должна передаваться на корпус насоса.

2.2 Электрическое соединение



Электрооборудование должно быть с эффективным заземлением и соответствовать национальным правилам.

Насос должен быть снабжен высокочувствительным дифференциальным выключателем ($\Delta I_n = 30\text{mA}$).



Однофазные двигатели имеют встроенную тепловую защиту от перегрузок.

К трехфазным электродвигателям потребитель должен установить защиту к насосу согласно соответствующим установочным правилам.

Следуйте рис.1 для правильного подключения к электросети.

2.3 Контроль перед запуском



ОСТОРОЖНО: Убедитесь, что частота и напряжение сети соответствуют данным насоса.

Удостоверьтесь, что вал электродвигателя вращается свободно.

Полностью заполните корпус насоса и всасывающий трубопровод водой через заливное отверстие.

Проверьте, чтобы не было никакой утечки через соединения.

НАСОС НИКОГДА НЕ ДОЛЖЕН РАБОТАТЬ БЕЗ ВОДЫ!

3. Запуск

Откройте все краны на всасывающих и нагнетательных трубопроводах.

Проверьте, чтобы обеспечивалось вращение двигателя в соответствии обозначенным направлением. При неправильном направлении вращения трехфазных электродвигателей переставьте местами любые две фазы.

Проверьте потребляемый ток и отрегулируйте тепловое реле для трехфазных моделей.

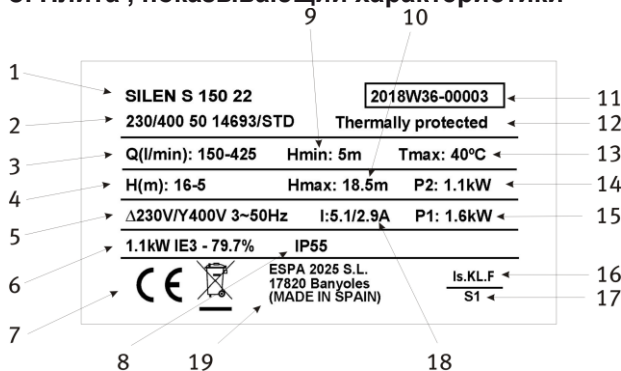
Если в работе насоса появились какие-то отклонения от нормы — обратитесь к Списку возможных неисправностей и способов их устранения.

4. Хранение

Обязательно слить воду из корпуса насоса и труб если электронасос отключается на длительное время или при низкой температуре.

ХРАНИТЬ В СУХОМ ПРОВЕТРИВАЕМОМ ПОМЕЩЕНИИ

5. Плита , показывающий характеристики



описание

1	Для справки: продукт
2	напряжение + частота + спецификации товаров
3	поток
4	давление
5	номинальное напряжение, Количество фаз, переменного тока символ и частота
6	Индекс Электрический КПД (трехфазный модель)
6	конденсатор (однофазный модель)
7	знак CE
8	Уровень защиты от влаги
9	Минимальное рабочее давление
10	максимальное давление
11	год и неделя производства + серийный номер насоса
12	Индикатор тепловой защиты
13	Максимальная температура жидкости
14	Максимальная номинальная мощность двигателя (P2)
15	электрический блок насоса потребляемая мощность (P1)
16	изоляция двигателя назначенный
17	непрерывное символ операции
18	Максимальная номинальная интенсивность при номинальном напряжении
19	наименование и адрес поставщика , ответственное за прибор

6. Список возможных неисправностей и способы их устранения

- 1) двигатель не включается
- 2) двигатель работает, но нет давления
- 3) двигатель перегрелся
- 4) Насос не дает паспортной производительности
- 5) Двигатель включается и останавливается автоматически
- 6) Вал вращается с трудом




1	2	3	4	5	6	НЕИСПРАВНОСТЬ	УСТРАНЕНИЕ
X				X		Насос заблокирован	Отключить насос и обратиться в сервисный центр
			X			Обратный клапан засорился	Очистить его или поменять на новый
	X		X			Общая манометрическая высота больше паспортной	Определить геометрическую высоту и падение напора
X		X		X		Несоответствующее напряжение	Проверьте напряжение, оно должно быть как указано в инструкции
	X		X			Уровень воды в скважине или резервуаре снизился	Проверьте высоту всасывания
X						Предохранитель или реле отключено	Поменять предохранитель или реле
	X		X			Изношенна крыльчатка	Отключить насос и обратиться в сервисный центр
	X					Клапан не погружен	Убедитесь, что всасывающая труба погружена
	X					Насос не качает	Заполнить корпус насоса водой
		X		X		Не проветриваемое помещение	Сделать хорошую вентиляцию
	X					Попадание воздуха	Уплотнить правильно соединительные части




7. Технические данные

Температура жидкости: 4°C - 40°C
 Температура комнатная: 0°C - 40°C
 Температура хранения: -10°C - 50°C

Относительная влажность воздуха: 95%
 Класс двигателя: I.
 другие данные, увидеть фигура 2.

安全措施


下列標誌    及“危險”或“警告”字句，表示如未遵照使用守則可引致之後果。

-  如未遵照有關守則可導致觸電
-  如未遵照有關守則可引致身體嚴重受傷
-  如未遵照有關守則可引致產品損壞

1. 一般事項

為使有關產品發揮最高效能，請確保安裝正確。
多葉輪離心泵，其結構適用於水溫 35°C 以下之清水。所有材料均經過嚴格檢定，按照正確安裝程序，能避免產品超負荷及損壞。如因不正確安裝及使用，而引致之損壞，敝司概不負責。

2. 安裝

-  水泵必須安裝在堅固的平面上，利用螺絲將泵體固定，避免產生震動或噪音。泵必須置於接近水源，用以減低損耗。提防安裝地點會發生水浸及保持空氣流通。


3. 管道裝置

入水管道之口徑大小，最少是泵之進水口徑或以上，切勿使用較小於泵之進水口徑的管道。
另一方面，進水管應向上傾斜約 2%。
止回閥必須保持低於水平面 30 厘米，防止漏氣現象發生。
出水管道之口徑亦應使用相等於泵之出水口徑或較大之水管。

4. 電源連接

-  單相電機內置熱敏保護器。三相電機安裝前必須自行裝配三相保護器。


5. 操作前之檢查

-  確保電源之電壓和頻率與水泵之要求一致。
確保電機能自由轉動。
泵體需注滿清水(即水種)，檢查管道及接頭均無漏水或浸漏情況
確保電機之轉向正確，如逆轉情況發生，三相電機可將電源之其中兩相接線對換。
任何情況下，不可讓水泵在無水情況下空轉。

6. 啓動

將所有進水及出水管道之閥門打開，利用電流錶檢查電流及在超負荷保護裝置作出適當之調校。如水泵未能運轉或操作，請先作詳細檢查或與銷售商聯繫。

7. 日常保養及維修

-  敝司生產之水泵，無需特別之日常保養或維修，但遇上低溫（環境氣溫）或閒置一段長時間，則建議先將泵體及管道內之積水放走，如長時期閒置，請將泵體清洗，放於乾燥地方以防銹蝕。

故障修理手冊

(1) 水泵不能自吸。

(3) 水泵發出噪音。

(5) 電機發出聲響但不能啓動。

(2) 流量不足。

(4) 電機不能啓動。

(1)	(2)	(3)	(4)	(5)	原因	解決方法
X	X				空氣進入自吸部份	確保自吸部份之密封
X					過濾蓋未能達到不透氣	清潔過濾蓋及檢查墊圈
X	X				電機逆轉	檢查接線是否正確
X					軸封損壞	更換軸封
X	X				自吸程過高	請參照水泵的要求
X	X		X		不正確電壓	請參照泵體上之要求電壓
X					過濾器沒有水	注水進過濾器
X					自吸管沒有插進液體	確保自吸管之尾部插進液體
	X				過濾器堵塞	清理過濾器
	X	X			入口管道之直徑小於要求之直徑	更正管道之直徑
	X				出水口堵塞	檢查過濾器及出水管道
		X			不正確之泵附件	更換正確之附件
		X			有雜物在泵體	清理泵體及檢查過濾器
			X		熱敏保護器失效	更換熱敏保護器
			X		沒有電源	檢查保險絲
				X	水泵堵塞	召維修人員

في المحركات الثلاثية الخطوط ، على صاحب العلاقة أن يؤمن الحماية الحرارية المتوافقة مع الأنظمة السارية المفعول ..
الرسوم البيانية في الصورة (fig.1) ستسمح بالقيام بالتوصيلات الكهربائية الصحيحة .
٥ _ الفحص السابق للتشغيل :

- ! — بعد القيام بالتمديدات المذكورة في البند السابق ، فكّ غطاء المصفاة و املا خزان المصفاة بالماء حتى قعر مستوى أنبوب الشفط .
- تأكد أن محور المضخة يدور بحرية .
- تأكد من أن توتر التيار /Voltage/ و توتره /Frequency/ يطابقان ما ورد على لوحة المضخة .
- أعد غطاء المصفاة إلى مكانها و أحكم شدّها بشكل كافٍ .
- تأكد من أن المضخة تدور في الاتجاه الصحيح بملاحظة جهة دوران المروحة .
- و في حال الدوران باتجاه معاكس ، استبدل مكان خطين من خطوط التغذية بالتيار الكهربائي .
- إذا لم يشتغل المحرك ، حاول أن تحدد «سبب ذلك بالرجوع إلى لائحة الأعطال الشائعة و الحلول المحتملة الواردة في هذا الكتيب .
- يجب ألا نقوم بتشغيل المضخة جافة فارغة من السوائل .

٦ _ التشغيل :

- افتح جميع صمامات المداخل و أوصل مفتاح التيار الكهربائي . انتظر بضع ثوان ليتملئ الأنبوب بكامله . افحص التيار المستهلك و اضبط المبدل الحراري بشكل مناسب .

٧ _ الصيانة :

- ! — إن مضخاتنا لا تحتاج إلى صيانة خاصة . على كل حال ، يُستحسن تنظيف مصفأة المضخة بين فترة و أخرى ، و تفريغ جسم المضخة من السوائل إذا كانت معرضة لانخفاض في درجات الحرارة التي تتسبب بالتجمد من خلال سداة التفجّر .
- إذا كانت مدة توقف المضخة ستطول ، عندئذ ننصح بتفريغها و تجفيفها و دهن خاتم غطاء المصفاة بهلام البترول (Petroleum jelly) ، و اتخاذ الاجراءات الآيلة لضمان تخزينها في مكان جاف و جيد التهوية .
- عندما يجين وقت التخلص من المضخة ، نذكر أنها لا تحمل أية مواد سامة مضرّة أو ملوثة . إن المكونات الأساسية فيها يمكن التخلص منها .

الأعطال المحتملة ، الأسباب و الحلول

- ١ _ المضخة لا تملأ الماء بنفسها . ٤ _ المضخة لا تدور .
- ٢ _ المضخة تضخ كمية قليلة . ٥ _ المحرك يُخرج صوتاً ، لكنله لا يقلع .
- ٣ _ المضخة تُحدث ضجيجاً .

العطل

المحتمل	السبب المحتمل	الحلول :
١ و ٢	: دخول الهواء في أنبوب الشفط	: افحص حالة الوصلات و الأختام على خط الشفط
١	: عدم إحكام غطاء المصفاة	: تنظيف غطاء المصفاة و التأكد من سلامة الخاتم المطاطي
١ و ٢	: المحرك يدور باتجاه معاكس	: استبدل خطين من التيار الكهربائي
١	: الخاتم المطاطي للمحرك متفسخ	: استبدال الخاتم المطاطي للمحرك
١ و ٢	: علو المضخة أكثر من اللازم	: ثبت المضخة على علو مناسب
١ و ٢ و ٤	: تيار كهربائي خاطئ	: تأكد من تطابقه مع التيار المطلوب
١	: لا ماء في خزان المصفاة	: املاه بالماء
١	: الشفط خارج مستوى الماء	: اضبط وضعية أنبوب الشفط
٢	: المصفاة مسدودة	: تنظيف المصفاة
٢ و ٣	: قطر أنبوب الشفط أصغر من مدخل المضخة	: تركيب أنابيب ذات قطر أكبر من مدخل المضخة
٢	: أنبوب الضخ مسدود	: افحص المصفاة و أنبوب الضخ
٣	: تركيب خاطئ للمضخة	: ركب المضخة بشكل صحيح
٣	: جسم غريب في المضخة	: نظف المضخة و افحص المصفاة
٤	: المبدل الحراري مفصول	: أعد تشغيل المبدل الحراري
٤	: انقطاع التيار الكهربائي	: أعد تشغيل أسلاك الحماية
٥	: المحرك سجمد	: فكّ المحرك و اتصل بالخدمة التقنية

باللغة العربية :

احتياطات السلامة العامة

يُبدل أحد هذه الرموز مرفقة بإحدى العبارتين **خطر** / أو **تحذير** / على درجة الخطورة الناجمة عن عدم الالتزام إلى الإجراءات الوقائية .

خطر ⚡ : خطر الإصابة بصدمة كهربائية .
تحذير بأن عدم مراعاة التدابير الوقائية قد يؤدي إلى الإصابة بصدمة كهربائية .

خطر ⚠ :
تحذير بأن عدم مراعاة التدابير الوقائية قد يؤدي إلى تضرر الإنسان و/أو الأشياء.

تحذير ⚠ :
تحذير بأن عدم مراعاة التدابير الوقائية قد يؤدي إلى تضرر المضخة و/أو المنشأة.

١ - المواصفات:

هذه التوجيهات مصممة لتأكيد التركيب الصحيح والحصول على أفضل أداء من المضخة الكهربائية .

إنها مضخات تعمل بطريقة النبذ المركزي المتعدد الدرجات ، و مصممة للعمل بالماء النظيف ضمن حرارة قصوى /٣٥/ درجة مئوية .

إن منتجاتنا مصنوعة من أجود المعادن و مرّت تحت مراقبة دقيقة و عناية فائقة .
اقرأ التوجيهات المتعلقة بالتركيب و التشغيل بتمعّن و انظر إلى جدول التوصيلات الكهربائية بانتباه . إن عدم التنبيه إلى تلك الإرشادات قد يتسبّب بتحميل المحرك أكثر من طاقته أو أي ضرر آخر متعلق بإساءة الاستعمال التي نتصلّ نحن من أيّ مسؤولية بسببها .

٢ - التركيب :

⚠ يجب تركيب المضخة على قاعدة جامدة ثم تثبيتها بالبراغي في الثقوب المسنند الموجودة على الهيكل ، و بهذا ينعدم أي احتمال لأي صوت أو ارتجاج غير مرغوب بهما .

يجب تثبيت المضخة في أقرب مكان ممكن من مستوى المياه لتقصير مسافة الشفط (السحب) قدر الإمكان و الإقلال من ضياع الرأس .

يجب التأكد من عدم غطس المضخة في الماء و أنها مثبتة في مكان جاف و تهوية جيدة .

٣ - تركيب الأنابيب :

إن قطر أنبوب الشفط (الامتصاص) يجب أن يكون أكبر من مدخل المضخة ، و يجب أن يكون مائلاً نحو الأعلى بزاوية /٢/° و ذلك للمساعدة على امتلاء الماء .

يجب تركيب صمام سفلي مع مصفاة (Filter) و غمرهما في عمق /٣٠/ سنتمتراً من مستوى مياه البئر لمنع من دخول الهواء إلى المضخة .

تأكد من أن قطر أنبوب التصريف يكون مساوياً أو أكبر من فتحة التفريغ .

يجب أن لا يكون أنبوب الشفط أو أنبوب التصريف فوق المضخة .

عند استعمال أنابيب ذات قطر كبير ، يجب الاستعانة بتوصيلات مخالفة على شكل قمع مع مدخل الشفط و مدخل التصريف .

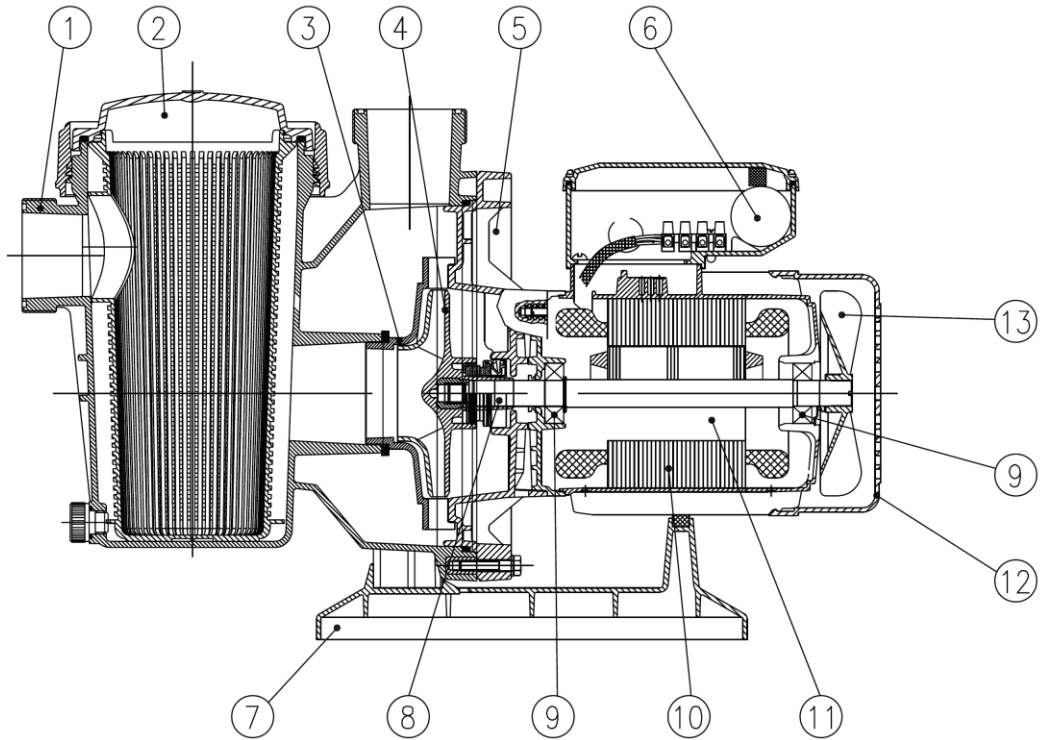
٤ - التوصيل الكهربائي :

⚡ إن التمديد الكهربائي يجب أن يكون متعدد الخطوط و منتهياً بفتحة /٣/ ميلليمترات على الأقل .

إن جهاز حماية المجموعة مبني على أساس مفتاح المفارقة /Differential switch/ (I_{fn} = 30 ma) .

سلك تغذية التيار يجب أن يتوافق مع مواصفات /EEC 2/ أو أن يكون نموذجاً من /H07 RN-F / / VDE 0250 / .

ES Lista de los principales componentes
 EN List of main components
 FR Liste des composants principaux
 DE Liste der hauptkomponenten
 IT Elenco dei principali componenti
 PT Lista dos componentes principais
 NL Lijst van de voornaamste onderdelen
 RU Перечень основных компонентов
 AR قيس يئول تان وكملا قم ئاق
 ZH 主要成分表



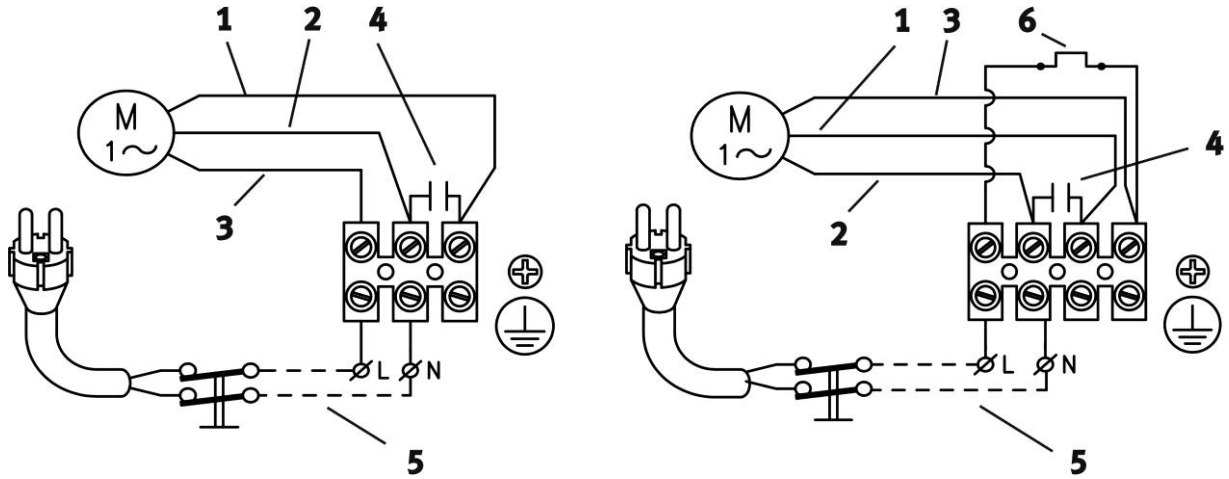
	ES	EN	FR	DE	IT
1	Cuerpo bomba	Pump casing	Corps de pompe	Pumpengehäuse	Corpo della pompa
2	Tapa aspiración	Suction cover	Pré-filtre	Saugdeckel	Coperchio, lato aspirante
3	Difusor	Diffuser	Diffuseur	Leitrad	Difusor
4	Rodete	Impeller	Roue	Lauftrad	Girante
5	Cuerpo intermedio	Interstage casing	Support garniture mécanique	Zwischengehäuse	Corpo intermedio
6	Condensador	Capacitor	Condensateur	Kondensator	Condensatore
7	Pie	Foot	Pied	Fub	Piede
8	Retén mecánico	Mechanical seal	Garniture mécanique	Gleintrigdichtung	Tenuta meccanica
9	Rodamiento	Bearing	Roulement	Wälzager	Cusinetto a rolamento
10	Estátor	Stator	Stator	Stator	Estator
11	Eje del motor	Motor shaft	Arbre de moteur	Motorwelle	Albero del motore
12	Tapa ventilador	Fan cover	Capot de ventilateur	Lüferhaube	Cuffia della ventola
13	Ventilador	Fan	Ventilateur	Lüferrad	Ventola

	PT	NL	RU	ZH	AR
1	Corpo de bomba	Pompbehuizing	корпус насоса	泵體	جسم المضخة
2	Tapa aspiração	Aanzuigingsdop	крышка всасывания	吸入蓋	غطاء شفط
3	Difusor	Diffusor	диффузор	扩散器	الفاشر
4	Impulsor	Rotor	колесо	叶轮	المكره
5	Corpo intermedio	Tussenbehuizing	межстадийное корпус	级间體	هيئة وسيطة
6	Condensador	Condensator	конденсатор	电容器	مكثف
7	Pe	Voet	фут	腳	سفح
8	Fecho meccanico	Glijringpakking	Механическое уплотнение	机械密封	ختم الميكانيكية
9	Rolamento	Lager	подшипник	轴承	سناد
10	Stator	Stator	статор	定子	الجزء الثابت
11	Veio de motor	Motoras	вал двигателя	电机轴	رمح السيارات
12	Tampa do ventilador	Ventilatorkap	Кожух вентилятора	顶部风扇	غطاء مروحة
13	Ventilador	Ventilator	вентилятор	风扇	مروحة

Fig.1 / Abb.1 / Afb.1 / Рис.1 / 图1 / شکل 1

ALIMENTACIÓN MONOFÁSICA
 SINGLE PHASE SUPPLY
 ALIMENTATION MONOPHASÉE
 EINPHASENSTROM
 ALIMENTAZIONE MONOFASICA
 ALIMENTAÇÃO MONOFASICA
 EENFASIGE VOEDING
 однофазн подключение
 單相交貨

تزويد واحدة مرحلة على



1.	ROJO RED ROUGE ROT ROSSO VERMELHO ROOD красный 红色 أحمر	2.	BLANCO WHITE BLANC WEISS BIANCO BRANCO WIT белый 白色 أبيض	3.	NEGRO BLACK NOIR SCHWARZ NERO PRETO ZWART черный 黑色 أسود	4.	CONDENSATOR CAPACITOR CONDENSATEUR KONDENSATOR CONDENSATORE CONDENSADOR CONDENSATOR конденсатор 电容 مكثف	5.	LÍNEA LINE TENSION SPENNING LINEA LINHA LIJN напряжение 電壓 الجهد الكهربى	6.	PROTECTOR TÉRMICO MOTOR RELAY PROTECTEUR MOTEUR MOTORSCHUTZ PROTETTORE DEL MOTORE MOTO PROTECTOR THERMISCHE ZEKERING тепловая защита 保護器 حامي المحرك
----	---	----	---	----	---	----	--	----	---	----	---

ALIMENTACION TRIFÁSICA
 THREE PHASE SUPPLY
 ALIMENTATION TRIPHASÉE
 DREIPHASENSTROM
 ALIMENTAZIONE TRIFASICA
 ALIMENTAÇÃO TRIFASICA
 DRIEFASIGE VOEDING
 трехфазн подключение
 三相交貨

تزويد ثلاثي الاطوار

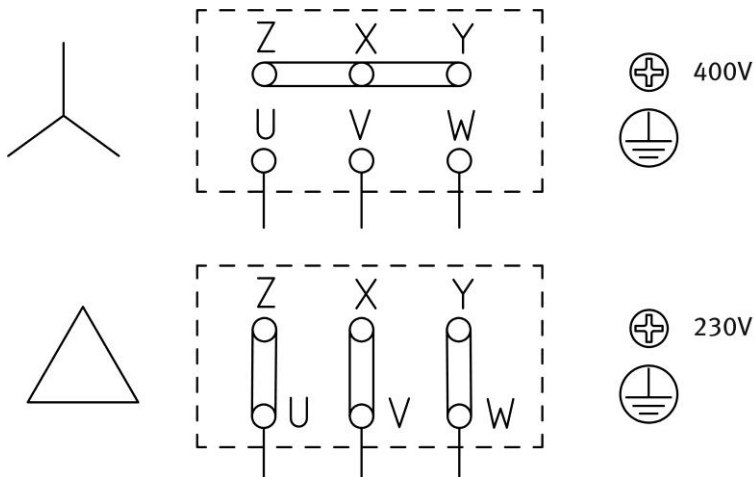
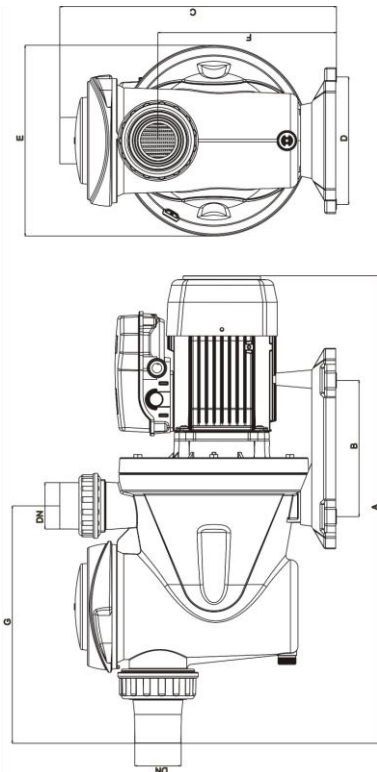


Fig. 2 / Abb. 2 / Afb. 2 / Рис. 2 / الشكل 2 / 2



	230V 50 Hz		230/400V 50Hz		Q max. [l/min]	H max. [m]	P max. [Mpa]	Pa max. [Mpa]	P max. [Mpa]	Pa max. [Mpa]	A 1~ 230V	A 3~ 400V	C μF	P1 [kW]	IP	η(%)	Lpf	LWA (m)	LWA (g)	A [mm]	B [mm]	C [mm]	D [mm]	E [mm]	F [mm]	G [mm]	DN [mm]	T ₀ [kg]
	Q max. [l/min]	H max. [m]	P max. [Mpa]	Pa max. [Mpa]																								
SILEN I 33 8	✓	180	0,6	0,48	2	-	12	0,45	55	35	51	64	65	475	115	301	108	212	210	257	50	7,4						
SILEN I 50 12	✓	230	0,6	0,47	2,9	-	12	0,65	55	42	56	68	70	475	115	301	108	212	210	257	50	7,7						
SILEN I 100 15	✓	290	0,6	0,46	3,8	-	12	0,85	55	50	56	68	70	475	115	301	108	212	210	257	50	8,5						
SILEN S 60 12	✓	280	0,6	0,47	3,7	1,5	16	0,8	55	45	59	72	75	583,5	170	345	159	238	196,5	296,5	50	9,4						
SILEN S 75 15	✓	340	0,6	0,45	5,5	2,2	16	1,1	55	47	60	73	75	583,5	170	345	159	238	196,5	296,5	50	10,7						
SILEN S 100 18	✓	380	0,6	0,44	6,2	2,5	16	1,3	55	48	61	73	75	583,5	170	345	159	238	196,5	296,5	50	11,4						
SILEN S 150 22	✓	430	0,6	0,42	7,1	2,8	25	1,6	55	55	64	77	80	610	170	345	159	238	196,5	296,5	50	13,5						
SILEN S2 75 18	✓	416	0,6	0,45	4,8	2	25	1	55	40	61	74	75	655,5	314,5	368	188	268	222	327	63	15						
SILEN S2 100 24	✓	435	0,6	0,43	7	2,8	25	1,6	55	55	64	76	80	655,5	314,5	368	188	268	222	327	63	16,5						
SILEN S2 150 29	✓	500	0,6	0,41	8,5	3,1	25	1,9	55	61	67	79	80	655,5	314,5	368	188	268	222	327	63	18						
SILEN S2 200 31	✓	550	0,6	0,41	9,7	3,8	30	2,2	55	64	66	78	80	655,5	314,5	368	188	268	222	327	63	20,7						
SILEN S2 300 36	✓	650	0,6	0,38	12,5	5	60	2,6	55	63	69	82	85	655,5	314,5	368	188	268	222	327	63	20,6						

	Q max. [l/min]	H max. [m]	P max. [Mpa]	Pa max. [Mpa]	A 1~ 115V	A 3~ 220V	A 3~ 380V	C [μF]	P1 [kW]	IP	η(%)	Lpf	LWA (m)	LWA (g)	A [mm]	B [mm]	C [mm]	D [mm]	E [mm]	F [mm]	G [mm]	DN [mm]	T ₀ [kg]	
																								115V
SILEN I 33 8	190	11,8	0,6	0,482	4,9	2,5	-	30	12	0,5	55	32	51	64	65	475	115	301	108	212	210	257	50	7,4
SILEN I 50 12	240	13	0,6	0,47	5,7	3,2	-	30	12	0,7	55	45	56	68	70	475	115	301	108	212	210	257	50	7,7
SILEN I 100 15	300	13,6	0,6	0,464	7	4	-	30	12	0,85	55	50	56	68	70	475	115	301	108	212	210	257	50	8,5
SILEN I S 75 15	290	15	0,6	0,45	10	5,3	-	30	16	1,0	55	47	60	73	75	583,5	170	345	159	238	196,5	296,5	50	10,7
SILEN S 100 18	335	16	0,6	0,44	11,4	5,6	2,1	30	16	1,2	55	52	61	73	75	583,5	170	345	159	238	196,5	296,5	50	11,4
SILEN S 150 22	430	17,6	0,6	0,424	-	7,3	2,6	-	25	1,6	55	55	64	77	80	610	170	345	159	238	196,5	296,5	50	13,5
SILEN S2 200 31	660	21	0,6	0,39	-	10,5	3,4	-	30	2,0	55	61	66	78	80	655,5	314,5	368	188	268	222	327	63	20,7
SILEN S2 300 36	735	22,9	0,6	0,371	-	12,5	4,6	-	60	2,7	55	69	82	85	655,5	314,5	368	188	268	222	327	63	20,6	

Lpf: Nivel presión acústica medido / Measured sound pressure level
 LWA (m): Nivel potencia acústica medida / Measured sound power level
 LWA (g): Nivel potencia acústica garantizada / Guaranteed sound power level

P max = Presión máxima del sistema. (1 MPa - 10bar - 100m)
 Pa max = Presión máxima del agua de entrada.

Fig.3 / Abb.3/ Afb.3 / Рис.3 // شکل 3 / 3

TAPÓN DE VACIADO
DRAINAGE PLUG
BOUCHON DE
VIDANGE
ABLAUFSTOPFEN
TAPPO SCARICO
TAMPÃO DE PURGA
SPUIDOP
Сливная пробка
排水塞子
المكونات استنزاف

TAPÓN DE CEBADO
PRIMING PLUG
BOUCHON DE
REMPLEISSAGE
EINFÜLLSTOPFEN
TAPPO DI RIEMPIMENTO
TAMPÃO DE FERRAGEM
VULDOP
заправочная пробка
自吸塞子
فتيلة قابس

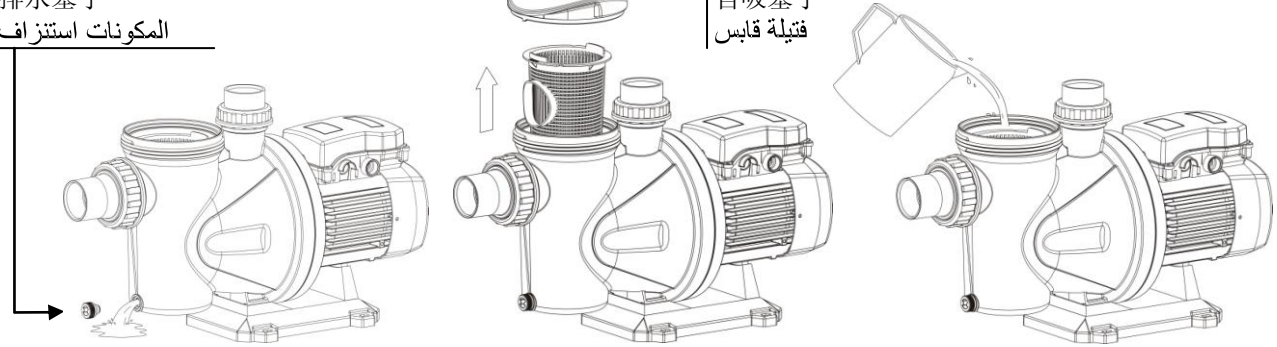
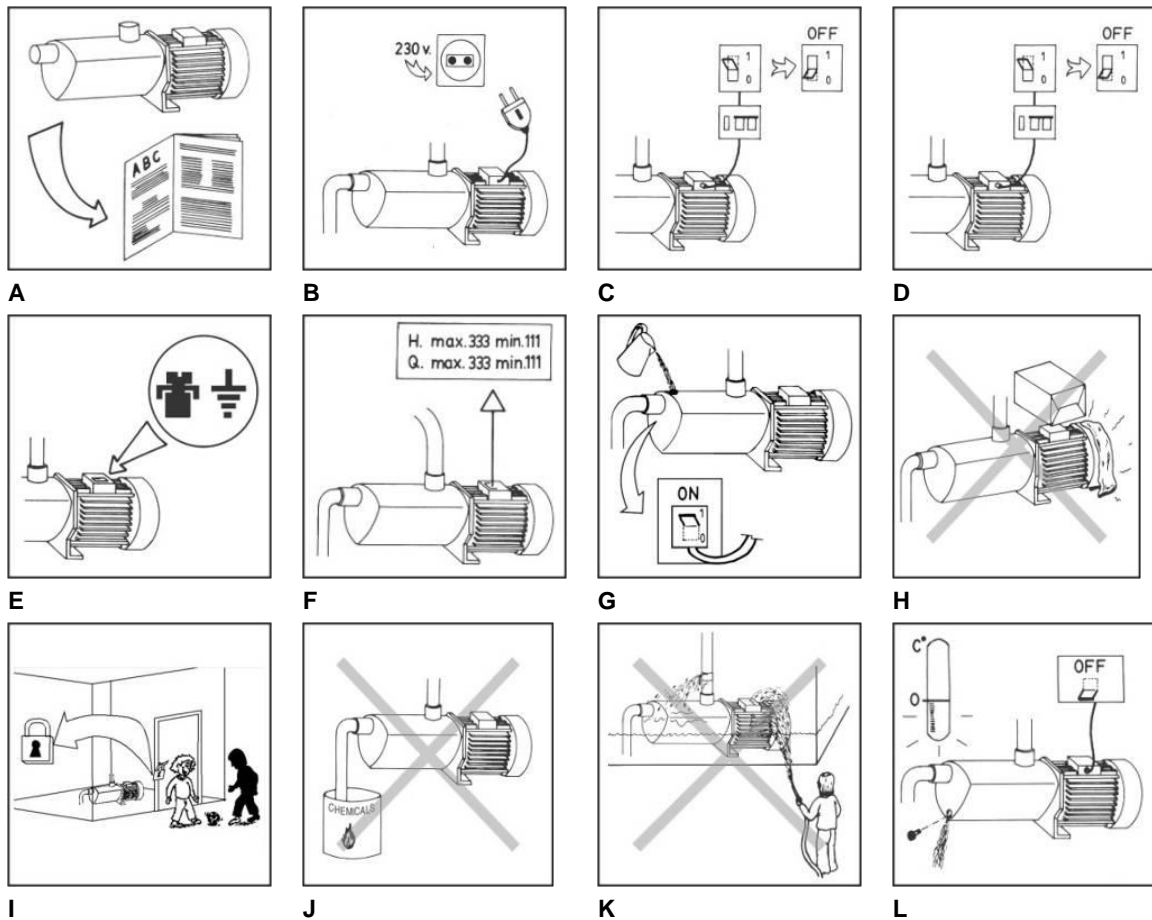


Fig. 4 / Abb. 4 / Afb.4 / Рис. 4 / شکل 4 / 4



ESPA 2025, S.L.

C/ Mieres, s/n – 17820 BANYOLES
GIRONA – SPAIN

www.espa.com

