

09940184



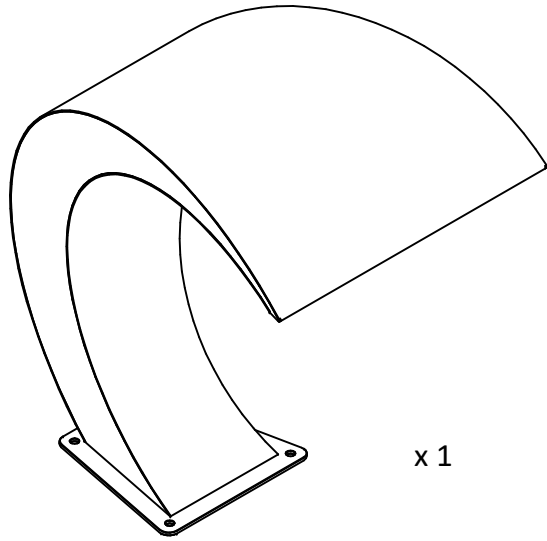
INSTRUCCIONES DE MONTAJE
CASCADA BALI / ANCLAJE CASCADA BALI

ASSEMBLY INSTRUCTIONS
WATER CURTAIN BALI / ANCHOR FOR WATER CURTAIN BALI

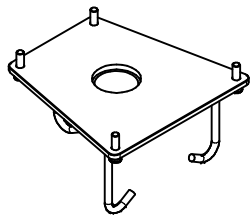
INSTRUCTIONS DE MONTAGE
CASCADE BALI / ANCRAGE POUR CASCADE BALI

MONTAGEANLEITUNGEN
WASSERFALL BALI / VERANKERUNG WASSERFALL BALI

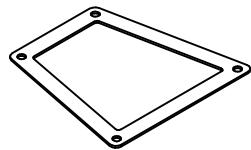




x 1



x 1



x 1

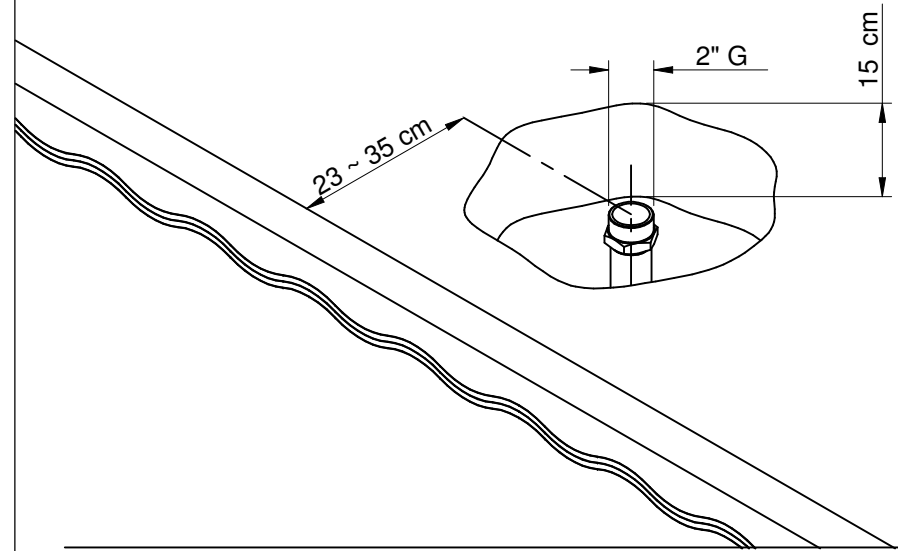


x 4

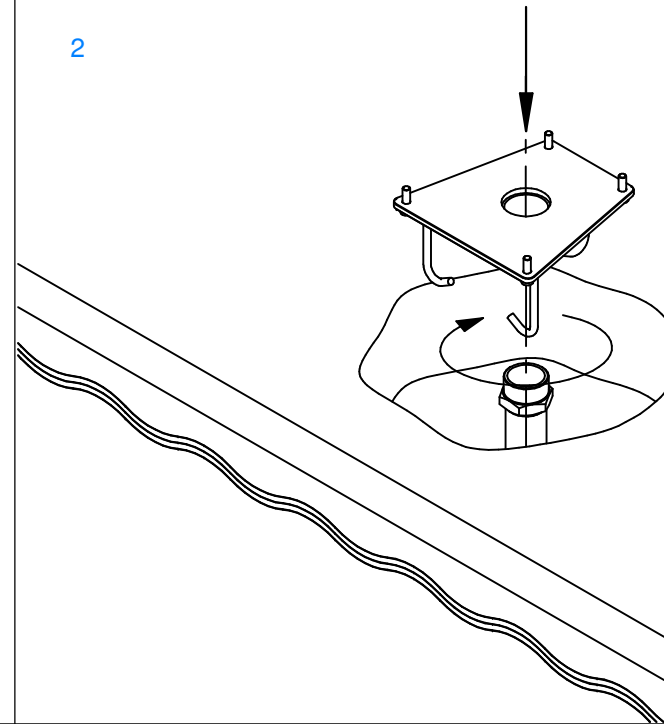


x 4

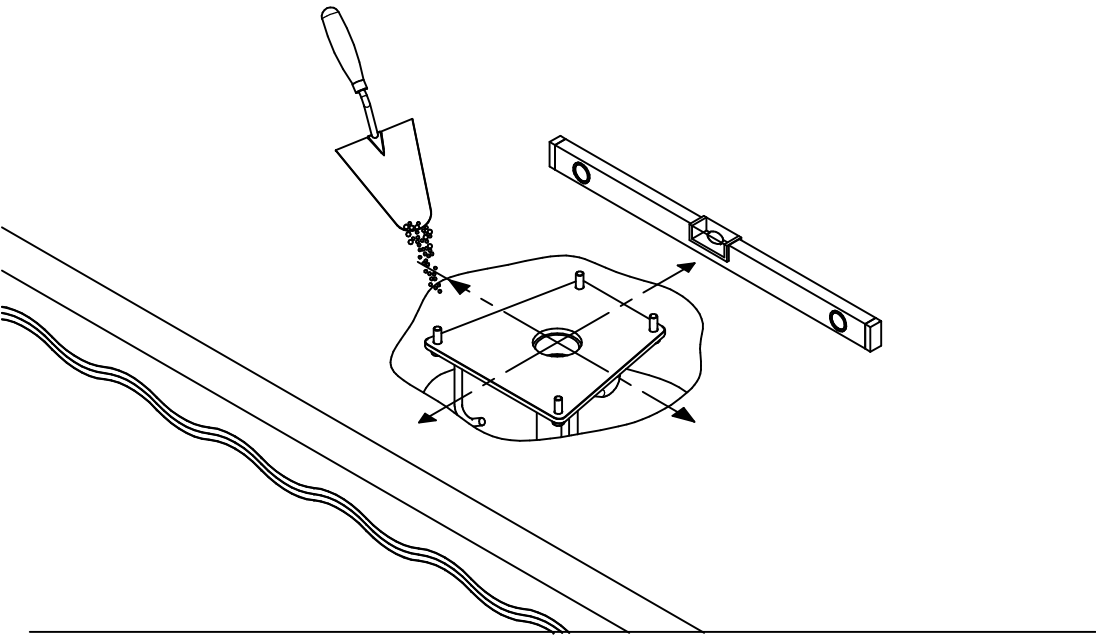
1



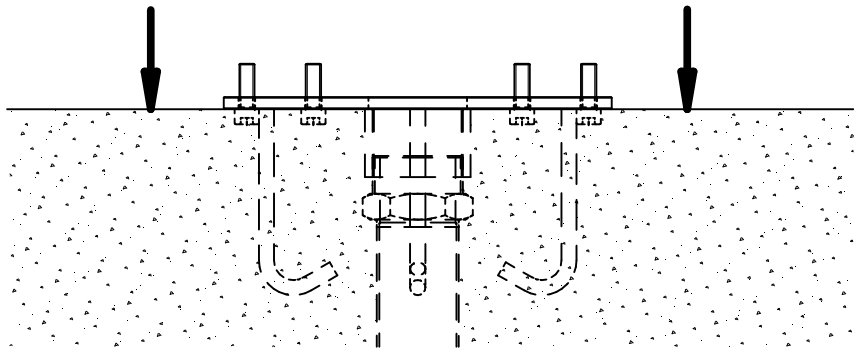
2



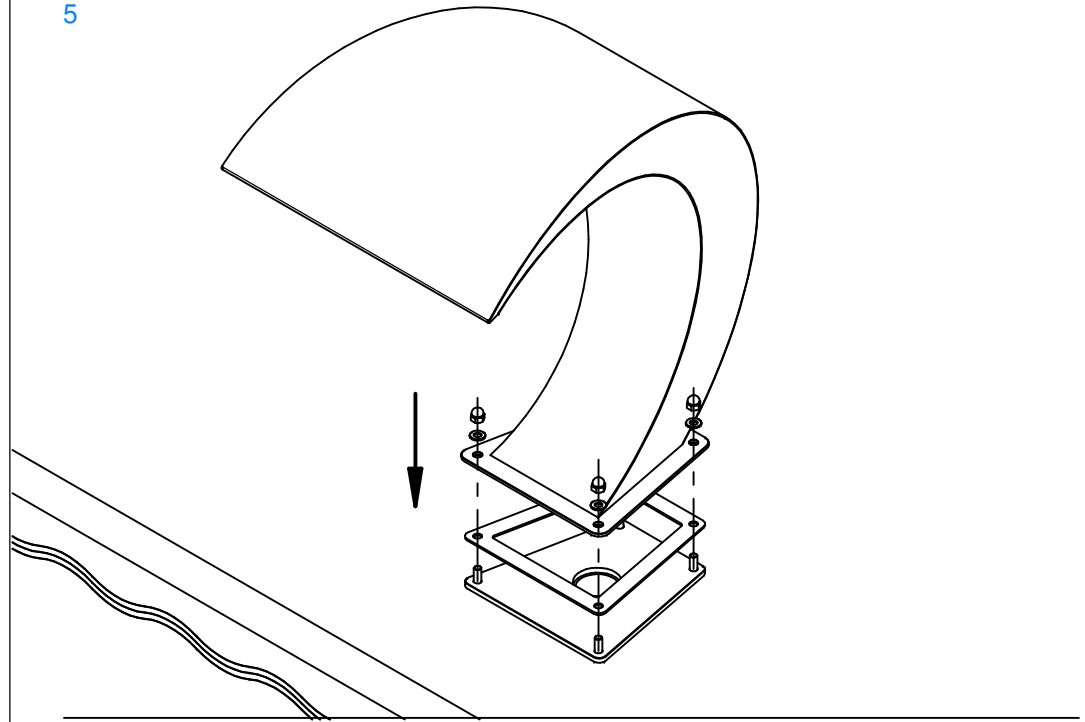
3



4



5



6

