



Operating Instructions

Mode d'emploi

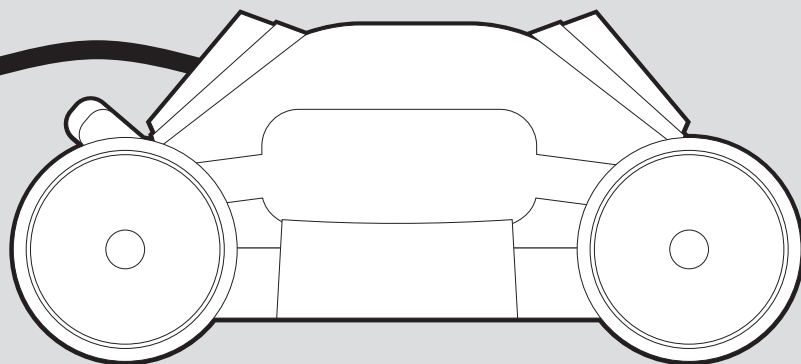
Betriebsanleitung

Istruzioni di funzionamento

Instrucciones de uso

Instruções de Manipulação

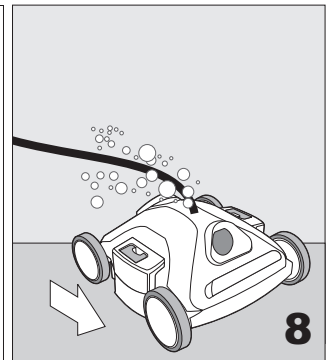
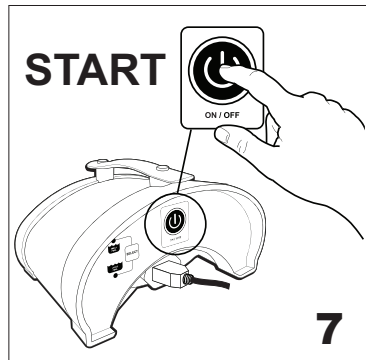
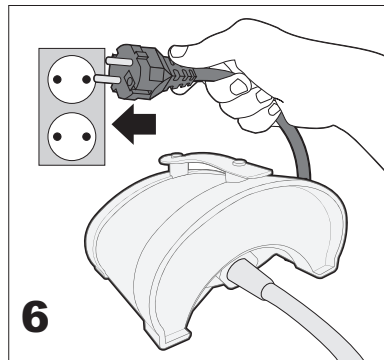
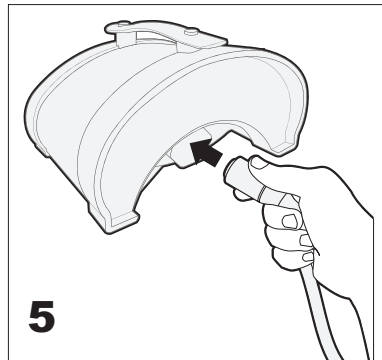
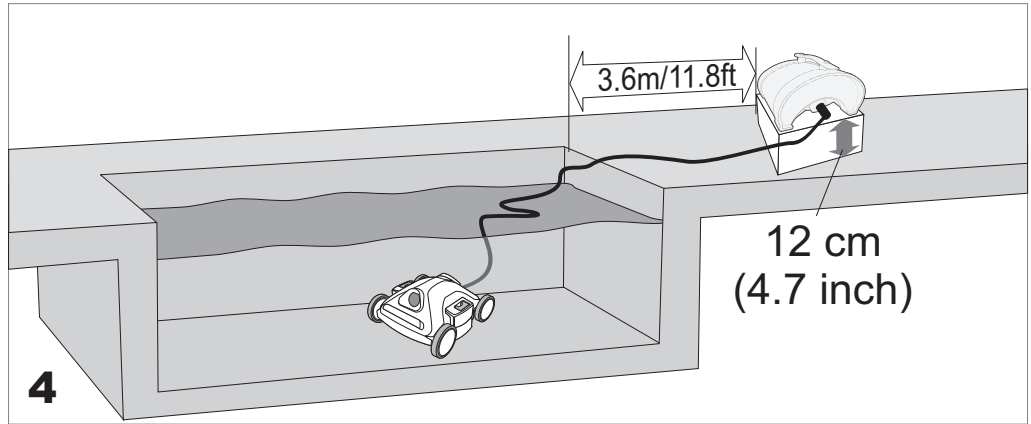
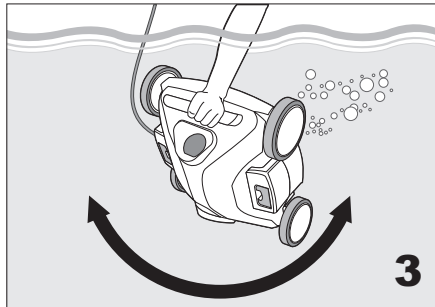
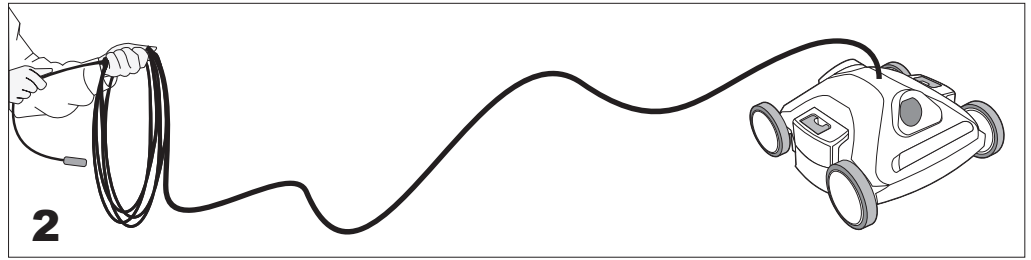
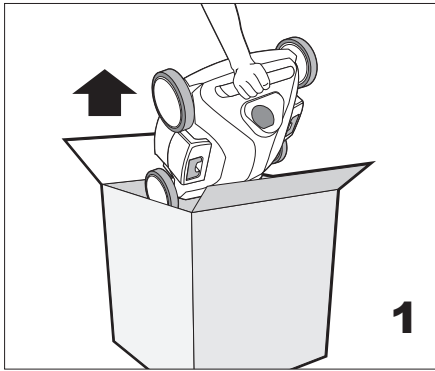
Bedieningsinstructies



Quick start guide

Guide de démarrage rapide
Kurzanleitung
Manuale di avvio rapido

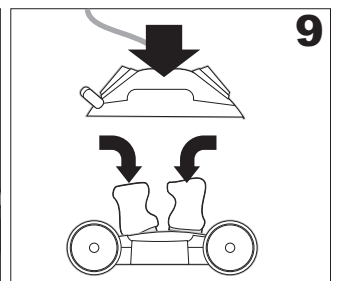
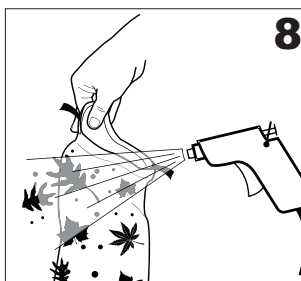
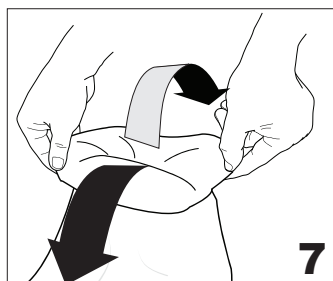
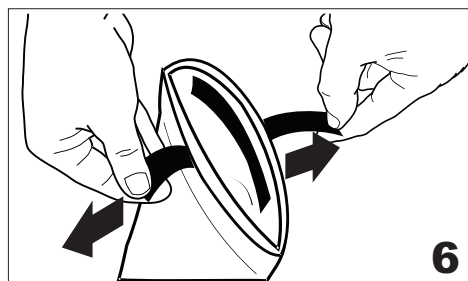
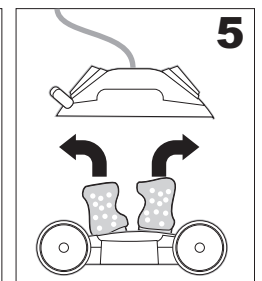
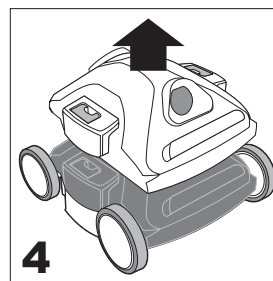
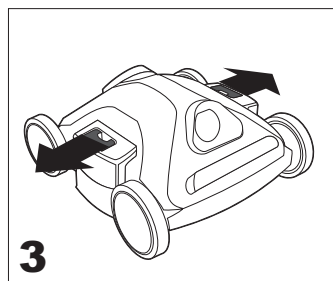
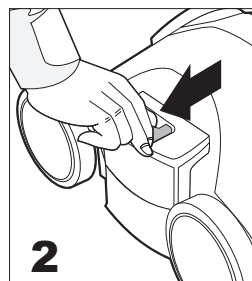
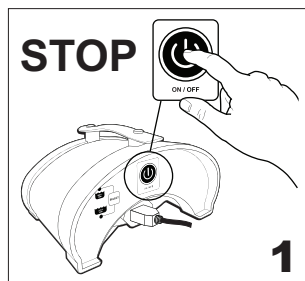
Guía de inicio rápido
Guía de inicio rápido
Snelstart handleiding



Cleaning the filter

Nettoyage du filtre
Reinigung des Filters
Pulizia del filtro

Limpeza do filtro
Limpeza do filtro
De filter reinigen



Cleaning programs

Programmes de Nettoyage
Reinigung Programme
Programmi per la pulizia

Programas de limpeza
Programas de limpeza
Reinigungsprogramma

	<p>SELECT → SMALL POOL = 1h</p> <p>Small Pool Petite Piscine Kleinen Pool Piccola Piscina Pequeña Piscina Pequena Piscina Klein Zwembad</p>		<p>SELECT → LARGE POOL = 2h</p> <p>Large Pool Grande Piscine Großen Pool Grande Piscina Gran Piscina Grande Piscina Groot Zwembad</p>
--	---	--	---

Intake valves adjustment

Ajument soupapes d'admission
Einlassventile Einstellung
Adattamento valvole in ingresso

Ajuste válvulas de admisión
Ajuste válvulas de admisão
Inlaatklep aanpassingen

Cable care

Entretien du câble
Pflege des schwimmkabels
Cura del cavo

Cuidado del cable electrico
Cuidados com o cabo eléctrico
Kabel Zorg

Cleaning adjustment

Ajustement de nettoyage
Reinigen Anpassung
Aggiustamento di pulizia

Ajuste de limpeza
Ajuste de limpeza
Reiniging aanpassing

EN If the unit looks like it is moving in the same area of the pool and does not clean other areas, change the axle set up by adjusting the pin configuration. This will help move the cleaner in a different pattern.

FR Si l'unité semble bouger dans le même secteur du bassin et ne nettoie pas d'autres secteurs, changer le réglage de l'essieu en ajustant la configuration de la goupille de verrouillage. Cela fera bouger le nettoyeur dans une direction différente.

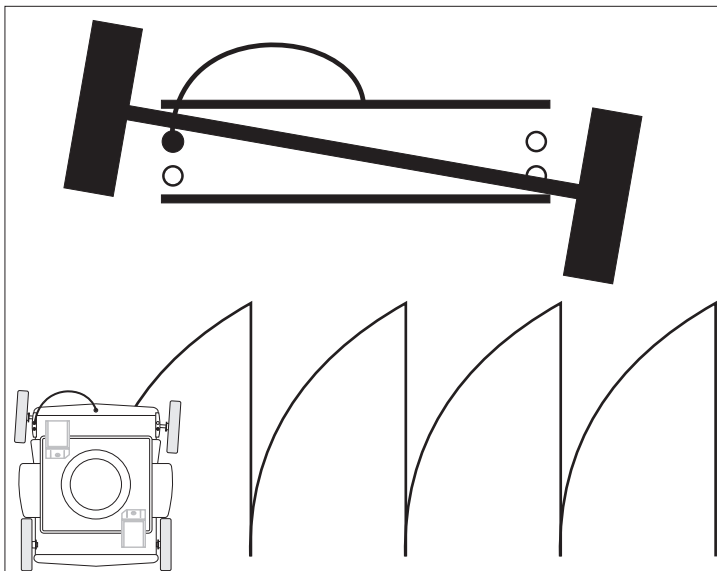
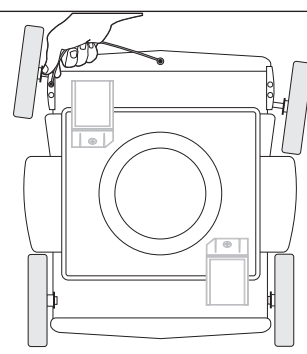
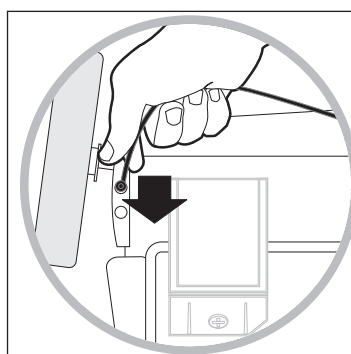
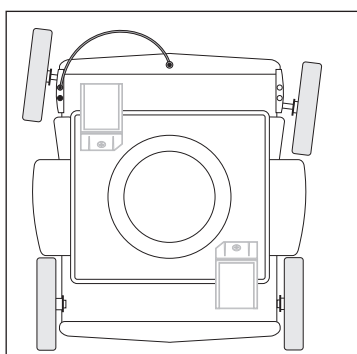
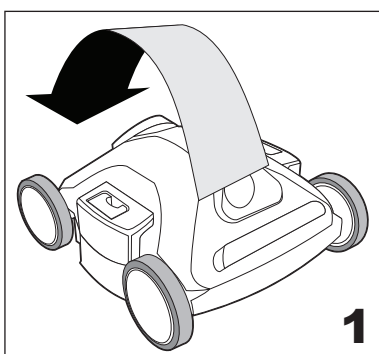
DE Wenn der Apparat bewegt sich anscheinend immer an derselben Stelle im Becken und reinigt keine anderen Bereiche, ändern Sie die Achseneinstellung durch Einstellung der Pinbelegung. Dadurch kann sich der Reiniger leichter in eine andere Richtung bewegen.

IT Se sembra che l'unità si stia spostando nella stessa area della piscina e non pulisca altre zone, modificare l'assetto dell'asse regolando la configurazione dei perni di bloccaggio. In questo modo il robot pulitore si sposterà in una direzione differente per realizzare la pulizia.

ES Si parece que la unidad se esté moviendo todo el rato en la misma zona de la piscina y que no limpie las otras, cambie el eje ajustando su configuración. Esto ayudará a desplazar el limpiador en una dirección diferente.

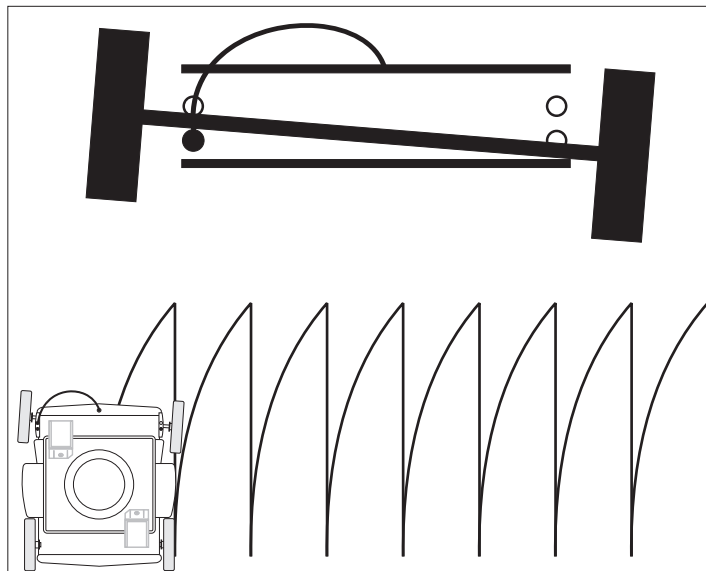
PT Se parece que a unidade se está a mover sempre na mesma zona da piscina e que não limpa as outras, mude o eixo ajustando a configuração do pino de bloquear. Isto ajudará a deslocar o limpador numa direcção diferente.

ND Indien de eenheid blijft heen en weer bewegen in hetzelfde deel van het zwembad en reinigt andere delen niet, verander de asinstellingen door de pinconfiguratie aan te passen. Dit helpt de schoonmaakeenheid van richting te veranderen.



Standard turning angle

Angle de rotation standard Ángulo de giro estándar
Standard Drehwinkel Ângulo de viragem padrão
Angolo di girare standard Standaard draaihoek



Small turning angle

Angle de rotation petit Ángulo de giro pequeño
Kleinen Drehwinkel Ângulo de viragem pequeno
Angolo di girare piccolo Kleine draaihoek

● **External Timer Capability (certain models)**

This feature will enable the end user to program the cleaning schedule through an external timer (sold separately).

● **Capacité de Minuteur Externe (certains modèles)**

Ce robot nettoyeur de piscine peut être programmé via un minuteur externe (vendu séparément).

● **Externen Timer Funktion (bestimmte Modelle)**

Dieser robotische Schwimmbeckenreiniger kann mithilfe eines externen Timers (separat verkauft) programmiert werden.

● **Timer Esterno Capacità (alcuni modelli)**

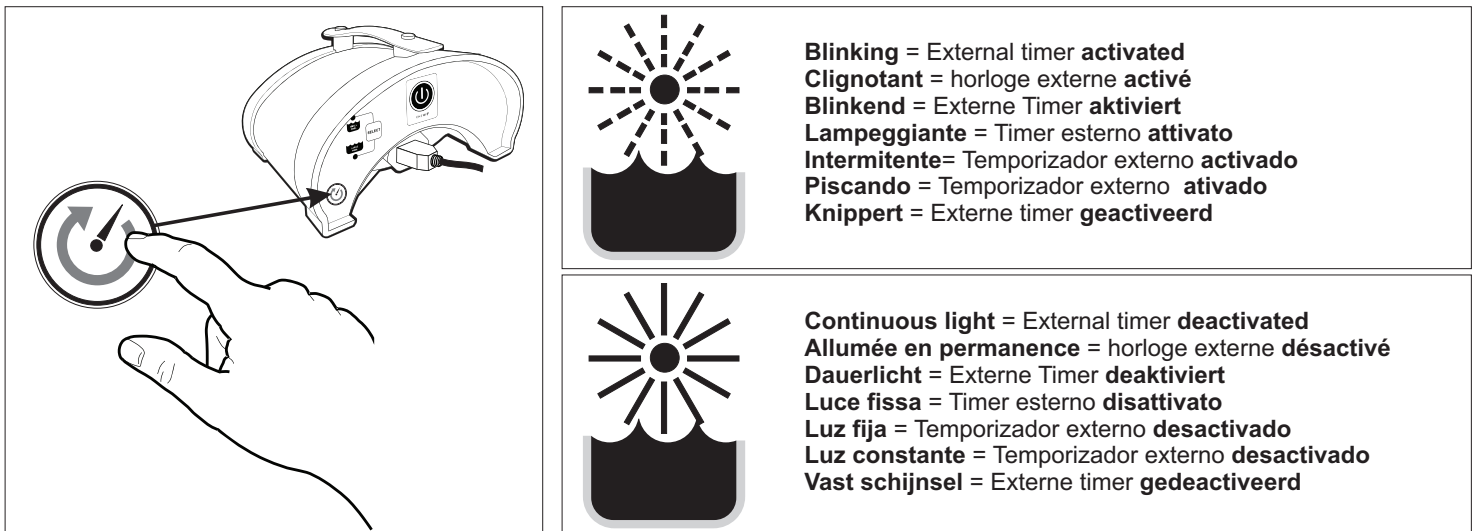
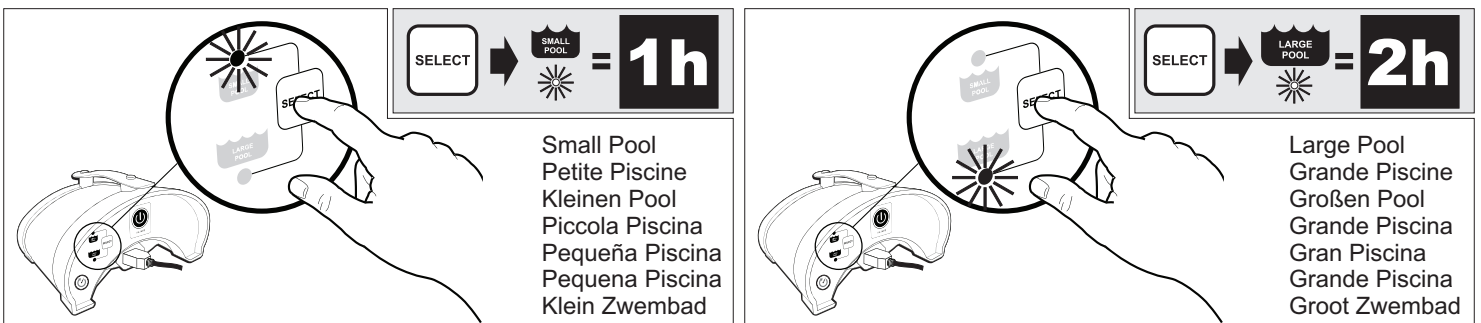
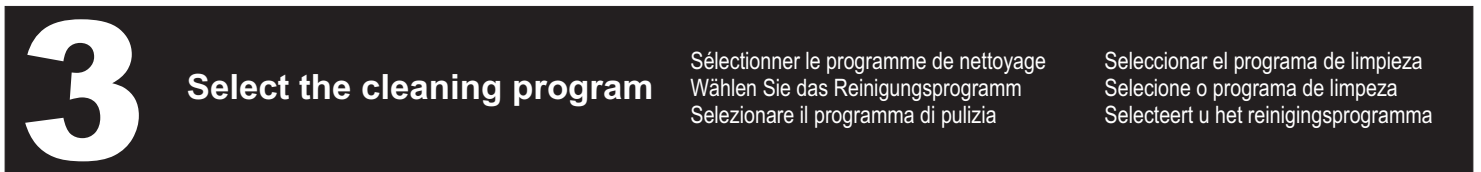
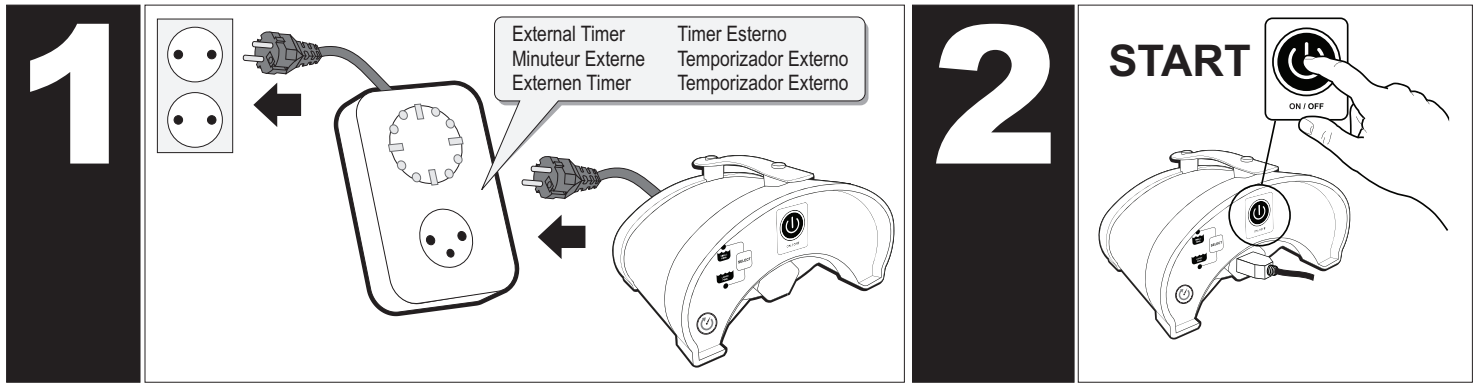
Questo robot per la pulizia delle piscine ha la capacità di essere programmato con un timer esterno (fornito separatamente).

● **Capacidad Temporizador Externo (ciertos modelos)**

Este robot limpiador de piscinas tiene la capacidad de ser programado a través de un temporizador externo (de venta por separado).

● **Capacidade Temporizador Externo (certos modelos)**

O robô limpador de piscinas tem a capacidade de ser programado através de um temporizador externo (vendido separadamente)



Dear Customer,

Thank you for choosing our product to clean your pool. We hope that you will enjoy using your new robot to maintain your swimming pool for years to come. Before you begin to use your robot, please take a few minutes to carefully read these operating instructions.

Again, thank you for choosing our product.

IMPORTANT SAFETY INSTRUCTIONS READ AND FOLLOW ALL THE INSTRUCTIONS

CAUTION: Do not plug the power supply into a grounded outlet or do not switch the pool cleaner "ON" if it is not fully immersed in water. Operating the cleaner out of water will cause severe damage immediately and will result in loss of warranty.

Allow the cleaner to remain in the pool for 15 to 20 minutes following the end of its cleaning cycle. This will allow the motors to cool adequately. Do not leave the cleaner in the pool all the time. Always remember to turn the power supply "OFF" and unplug it from the power outlet before removing the cleaner from the pool.

WARNING: The cleaner must not be used when people are in the water. For use with swimming pool only

Safety Note

- The unit must be supplied through a residual current device (RCD) having a rated residual operating current not exceeding 30 mA
- The connection to the branch circuit should be consistent with the local and national wiring rules (electrical code).
- If the supply cord is damaged, it must be replaced by the manufacturer's service agent or a qualified and trained person in order to avoid hazards.



This appliance is not intended for use by persons (including children) with reduced physical, sensory or mental capabilities, or lack of experience and knowledge, unless they have been given supervision or instruction concerning use of the appliance by a person responsible for their safety. Children should be supervised to ensure that they do not play with the appliance.



WARNING: A Ground Fault Current Interrupter (GFCI-USA) or a Residual Current Device (RCD-EUROPE) must be installed to protect your electric outlet and prevent any possible electric shock.

IMPORTANT:

Please be sure to always keep your pool cleaner properly stored anywhere between 10 to 40 degrees Celsius (50 to 104 degrees Fahrenheit). This will keep the motors, plastics and seals protected. Failure to comply will result in loss of warranty.

Robot can be used in water with temperatures ranging from 13°C to 35°C (55°F to 95°F). However, the recommended optimal temperature is between 22°C and 32°C (72°F and 90°F)

SAVE THESE INSTRUCTIONS



TROUBLESHOOTING

Moves slowly or doesn't seem to be vacuuming

This is the most common question. The solution is to make sure that the filter bag is thoroughly clean.

Check to see that the suction ports are not clogged or blocked.

All LED lights are blinking on the power supply

Check to see if the unit is out of water.

Check to see if the filter bag is stuck in the screen.

Check to see if the propeller is stuck.

To restart, press the power button once. Cleaning program will resume from it left off.

The Floating Cable is coiled up

Change the axle set-up. Unit is most likely turning too sharply. Use the E-Z Swivel to straighten out the cable.

Unit is not sucking up debris

Check to see that you've properly set-up the unit and power supply.

Check to see if the propeller is stuck.

Adjust the suction ports on the bottom of the unit.

Make sure the filter bag is clean.

Unit is stuck in the middle of the pool but the unit still pumps out water

Check to see that there is nothing obstructing the cleaner or that the cleaner is not stuck on any loose objects in the pool.

The suction ports are far too low to the pool bottom. Adjust as necessary.

Unit looks like it is moving in the same area of the pool and does not clean other areas

Change the axle set up by adjusting the pin configuration. This will help move the cleaner in a different direction to clean.

Check your pin configuration.

Unit does not cover the entire pool

Check to see that the filter bag is thoroughly clean.

Adjust the timing cycle on the power supply.

Check to see that the axle area is not clogged.

Check your pin configuration.

Chers clients,

Nous vous remercions d'avoir choisi notre produit pour nettoyer votre piscine. Nous espérons que vous utiliserez votre nouveau nettoyeur pour maintenir votre piscine durant plusieurs années.

Avant de commencer à utiliser votre nettoyeur, veuillez prendre quelques minutes afin de lire soigneusement les instructions de fonctionnement. De nouveau, merci d'avoir choisi notre produit.

CONSIGNES DE SÉCURITÉ IMPORTANTES LIRE ET SUIVRE TOUTES LES INSTRUCTIONS

ATTENTION : Ne pas brancher le bloc d'alimentation à une prise de terre ou ne pas mettre le nettoyeur de piscine sur « MARCHE » s'il n'est pas totalement immergé dans l'eau. L'utilisation du nettoyeur hors de l'eau cause immédiatement de sérieux dégâts et se traduit par une perte de garantie.

Laisser le nettoyeur dans la piscine pendant 15 à 20 minutes à la fin de son cycle de nettoyage. Cela permettra aux moteurs de refroidir convenablement. Ne pas laisser le nettoyeur dans la piscine tout le temps. Rappelez-vous toujours de mettre l'alimentation sur « ARRÊT » et de débrancher la prise de courant avant de retirer le nettoyeur de la piscine.

AVERTISSEMENT : Le nettoyeur ne doit pas être utilisé lorsqu'il y a des gens dans l'eau. À utiliser dans une piscine uniquement

Note de sécurité

- L'appareil doit être alimenté par un dispositif différentiel à courant résiduel (DDR) ayant un fonctionnement nominal de courant résiduel ne dépassant pas 30 mA.
- Le raccordement au circuit de dérivation doit être compatible avec les règles de câblage locales et nationales (code de l'électricité).
- Si le cordon d'alimentation est endommagé, il doit être remplacé par un agent de maintenance du fabricant ou une personne qualifiée et formée afin d'éviter les dangers.

Cet appareil n'est pas destiné à être utilisé par des personnes (y compris les enfants) dont les capacités physiques, sensorielles ou mentales sont réduites, ou qui manquent d'expérience et de connaissances, à moins qu'elles n'aient bénéficié de surveillance ou d'instructions concernant l'utilisation de l'appareil de la part d'une personne responsable de leur sécurité. Les enfants doivent être surveillés pour s'assurer qu'ils ne jouent pas avec l'appareil.



AVERTISSEMENT : un interrupteur de défaut à la terre (GFCI-USA) ou un dispositif différentiel à courant résiduel (DDR-Europe) doit être installé pour protéger votre prise électrique et éviter tout risque d'électrocution.

IMPORTANT:

Veuillez vous assurer que la température de stockage de votre appareil soit entre 10 et 40 degrés Celsius (50 et 104 degrés Fahrenheit). C'est seulement ainsi que les moteurs, les pièces en plastique et les joints d'étanchéité seront dûment protégés. En cas d'omission du stockage à la température recommandée, la garantie sera annulée.

Le robot peut être utilisé dans de l'eau dont la température est comprise entre 13°C et 35°C (55°F - 95°F).

Cependant, la température optimale recommandée s'établit entre 22°C et 32°C (72°F - 90°F).

CONSERVEZ CES INSTRUCTIONS



SOLUTION DES PROBLÈMES

Se déplace lentement ou ne semble pas aspirer

C'est la question la plus commune. Il faut s'assurer que le sachet filtrant est parfaitement propre pour trouver la solution.

Vérifier que les ports de succion ne sont pas obstrués ou bouchés.

Toutes les lumières LED clignotent à l'alimentation électrique

Vérifier si l'unité a de l'eau.

Vérifier si le sachet filtrant est bloqué dans l'écran.

Vérifier si l'hélice est bloquée.

Pour redémarrer, appuyer une fois sur le bouton. Le programme de nettoyage reprendra où il s'est arrêté.

Le Câble Flottant est enroulé

Changer le réglage de l'essieu. L'unité tourne probablement trop vivement. Utiliser le Pivot E-Z pour dérouler le câble.

L'unité n'aspire pas les débris

Vérifier pour voir si vous avez correctement installé l'unité et l'alimentation électrique.

Vérifier si l'hélice est bloquée.

Ajuster les ports de succion au bas de l'unité.

S'assurer que le sachet filtrant est propre.

L'unité est bloquée au milieu de le bassin mais l'unité pompe encore de l'eau

Vérifier qu'il n'y a rien qui obstrue le nettoyeur ou que le nettoyeur n'est pas bloqué par des objets dans le bassin.

Les ports de succion sont beaucoup trop bas du fond du bassin.

Ajuster comme il se doit.

L'unité semble bouger dans le même secteur du bassin et ne nettoie pas d'autres secteurs

Changer le réglage de l'essieu en ajustant la configuration de la goupille de verrouillage. Cela fera bouger le nettoyeur dans une direction différente.

Vérifier la configuration de la goupille de verrouillage.

L'unité ne couvre pas la totalité du bassin

Vérifier si le sachet filtrant est parfaitement propre.

Ajuster le cycle de minutage sur l'alimentation électrique.

Vérifier que la zone de l'essieu n'est pas obstruée.

Vérifier la configuration de la goupille de verrouillage.

Sehr geehrter Kunde,

Herzlichen Glückwunsch zum Kauf unseres Produkt. Wir hoffen, dass Ihnen Ihr neuer Reiniger über Jahre hinaus die Reinigung Ihres Schwimmbeckens erleichtern wird.

Bitte nehmen Sie sich ein paar Minuten Zeit um diese Bedienungsanleitung aufmerksam und vollständig zu lesen, bevor Sie Ihren Reiniger benutzen.

Vielen Dank, dass Sie sich für den unseren Reiniger entschieden haben.

WICHTIGE SICHERHEITSHINWEISE BITTE LESEN UND BEFOLGEN SIE ALLE ANWEISUNGEN

ACHTUNG: Schließen Sie die Stromversorgung nicht an eine geerdete Steckdose an oder schalten Sie nicht den Schwimmbeckenreiniger auf "ON (AN)", wenn er nicht vollständig im Wasser eingetaucht ist. Das Betätigen des Reinigers außerhalb des Wassers führt sofort zu ernsthaften Schäden und zum Verlust der Garantie.

Belassen Sie den Reiniger im Schwimmbecken zwischen 15 und 20 Minuten bis zum Ende seines Reinigungszyklus. Dadurch werden die Motoren ausreichend gekühlt. Belassen Sie den Reiniger aber nicht die ganze Zeit im Schwimmbecken. Denken Sie immer daran, die Stromversorgung auf "OFF (AUS)" zu schalten und den Stromanschluss aus der Netzsteckdose zu ziehen, bevor Sie den Reiniger aus dem Schwimmbecken entfernen.

VORSICHT: Verwenden Sie Ihren Reiniger nur für Schwimmbecken und verwenden Sie ihn nicht, während sich Menschen im Wasser befinden.

Sicherheitshinweis

- Das Gerät muss mit einem Fehlerstromschutzschalter (RCD) ausgestattet sein, der einen restlichen Nennbetriebsstrom von 30 mA nicht überschreitet.

- Der Anschluss zum Abzweigstromkreis sollte mit den örtlichen und nationalen Verdrahtungsvorschriften (Sicherheitsstandard für Elektroinstallationen) übereinstimmen.

- Sollte das Netzkabel beschädigt sein, muss es von einem Wartungsservice des Herstellers oder einer qualifiziert-ausgebildeten Person ersetzt werden, um Gefahren zu vermeiden.

Der Umgang mit diesem Elektrogerät ist für Personen (einschließlich Kinder) mit körperlichen, sensorischen oder geistigen Einschränkungen, oder mit mangelnden Erfahrungen und Kenntnissen nicht geeignet, außer wenn sie beim Umgang mit dem Gerät von einer für ihre Sicherheit verantwortlichen Person beaufsichtigt und angeleitet werden. Kinder sollten beaufsichtigt werden, um das Spielen mit dem Elektrogerät zu verhindern.



VORSICHT: Ein Erdschlussstromunterbrecher (GFCI-USA) oder ein Fehlerstromschutzschalter (RCD-EUROPE) muss installiert werden, um Ihre Steckdose zu schützen und mögliche Stromschläge zu verhindern.

WICHTIG:

Bitte achten Sie darauf, dass Ihr Poolreiniger stets ordnungsgemäß bei einer Temperatur zwischen 10 und 40 aufbewahrt wird, um die Motoren, die Kunststoffelemente und Dichtungen zu schützen. Eine Nichteinhaltung wird den Verlust der Garantie zur Folge haben.

Der Roboter kann in Wasser mit Temperaturen von 13°C bis 35°C eingesetzt werden.

Es empfiehlt sich jedoch, auf eine Temperatur zwischen 22°C und 32°C zu achten.

BEWAHREN SIE DIESE ANWEISUNGEN



FEHLERBEHEBUNG

Der Apparat bewegt sich langsam oder scheint nicht zu saugen

Diese Frage wird am häufigsten gestellt. Vergewissern Sie sich zur Behebung des Problems, dass der Filterbeutel richtig sauber ist.

Überprüfen Sie, ob die Sauganschlüsse verstopft oder blockiert sind.

Am Netzteil blinken alle LED-Leuchtanzeigen

Überprüfen Sie, ob der Apparat von Wasser bedeckt ist.

Überprüfen Sie, ob der Filterbeutel im Filter steckt.

Überprüfen Sie, ob der Propeller klemmt.

Drücken Sie zur erneuten Inbetriebnahme einmal auf die Starttaste. Das Reinigungsprogramm wird an der zuvor verlassenen Stelle wieder aufgenommen.

Das Schwimmkabel rollt sich zusammen

Ändern Sie die Achseneinstellung. Höchstwahrscheinlich dreht sich der Apparat zu abrupt. Verwenden Sie zur Begradigung des Kabels das E-Z-Swivel.

Der Apparat saugt Rückstände nicht auf

Überprüfen Sie, ob Sie Apparat und Netzteil korrekt zusammengesetzt haben.

Überprüfen Sie, ob der Propeller klemmt.

Regulieren Sie die Sauganschlüsse an der Unterseite des Apparats.

Vergewissern Sie sich, dass der Filterbeutel sauber ist.

Der Apparat steckt in der Mitte des Beckens fest, pumpt aber weiterhin Wasser heraus

Überprüfen Sie, ob der Reiniger verstopft ist oder an losen Gegenständen im Becken hängen bleibt.

Die Sauganschlüsse befinden sich viel zu weit am Beckenboden. Bei Bedarf regulieren.

Der Apparat bewegt sich anscheinend immer an derselben Stelle im Becken und reinigt keine anderen Bereiche

Ändern Sie die Achseneinstellung durch Einstellung der Pinbelegung. Dadurch kann sich der Reiniger leichter in eine andere Richtung bewegen.

Überprüfen Sie die Pinbelegung.

Der Apparat reinigt nicht das ganze Becken

Überprüfen Sie, ob der Filterbeutel richtig sauber ist.

Stellen Sie den Zeitzyklus am Netzteil ein.

Überprüfen Sie den Achsenbereich auf Verstopfungen.

Überprüfen Sie die Pinbelegung.

Gentile Cliente,

La ringraziamo per la scelta che ha fatto preferendo il nostro robot per la pulizia della sua piscina. Vogliamo sperare che sarà un piacere per lei usare il nuovo robot di pulizia per la manutenzione della piscina per gli anni a venire.

Prima di iniziare ad utilizzare i robot di pulizia, la preghiamo di dedicare alcuni minuti per leggere attentamente queste istruzioni sul loro funzionamento.

La ringraziamo di nuovo per aver scelto il nostro robot di pulizia.

DISPOSIZIONI IMPORTANTI DI SICUREZZA LEGGERE E SEGUIRE TUTTE LE DISPOSIZIONI

ATTENZIONE: Non inserire la spina dell'alimentatore in una presa di rete e non avviare il robot per la pulizia della piscina se questo non è completamente immerso nell'acqua. Mettendo in funzione il robot fuori dall'acqua si possono causare severi danni immediati e si provoca l'annullamento della garanzia.

Lasciare che il robot resti nella piscina per un periodo che va da 15 a 20 minuti dopo la fine del ciclo di pulizia. Questo consente ai motori di raffreddarsi adeguatamente. Non lasciare il robot in piscina tutto il tempo. Ricordare sempre di spegnere e staccare l'alimentatore elettrico dalla presa di corrente prima di estrarre il robot dalla piscina.

AVVISO: Il robot non deve essere messo in azione quando i bagnanti si trovano nella piscina. Per solo uso in piscina

Nota di sicurezza

- L'alimentazione del robot deve avvenire tramite un interruttore a corrente residua (RCD) con un valore di taratura non superiore a 30 mA
- Il collegamento alla rete elettrica deve essere compatibile con le norme ed i regolamenti locali e nazionali (normativa elettrica).
- Se il cavo d'alimentazione elettrica è danneggiato, deve essere sostituito dalla casa produttrice o da un agente autorizzato al servizio oppure da persona analogamente qualificata per evitare pericoli.



L'elettrodomestico non è destinato all'uso di persone dalle capacità fisiche, sensoriali o mentali ridotte (ivi compresi i bambini) o persone che non hanno idonee esperienze e conoscenze, senza prima averle addestrate o istruite circa l'uso dell'apparecchio da un tecnico responsabile della sicurezza. I bambini devono essere sorvegliati onde evitare che giochino con l'apparecchio.



AVVISO: Un interruttore di isolamento difettoso verso terra (GFCI-USA) o un interruttore di corrente residua (RCD-EUROPE) deve essere installato per proteggere la presa elettrica e prevenire ogni possibile scossa elettrica.

IMPORTANTE:

Assicurare che il robot per la pulizia della piscina sia messo in deposito in condizioni adeguate ad una temperatura che va da 10 a 40 gradi Celsius, per la protezione dei motori, delle parti in plastica e delle guarnizioni. Una mancata ottemperanza può comportare l'annullamento della garanzia. Robot può essere usato in acqua a temperatura variabile da 13°C a 35°C (55°F - 95°F). Nondimeno, la temperatura ottimale raccomandata è fra 22°C e 32°C (72°F - 90°F)

CONSERVARE QUESTE ISTRUZIONI



RISOLUZIONE DEI PROBLEMI

L'apparecchio si sposta lentamente o sembra che non aspiri

Si tratta del problema più comune. La soluzione è quella di assicurarsi che il sacchetto del filtro sia completamente pulito.

Verificare che le bocchette di aspirazione non siano ostruite o bloccate.

Tutti i LED dell'alimentazione lampeggiano

Verificare che l'unità non si trovi fuori dall'acqua.

Verificare che il sacchetto del filtro non sia bloccato nel filtro stesso.

Verificare che l'elica non sia bloccata.

Per riavviare, premere una volta il pulsante di accensione. Il programma di pulizia riprenderà dal punto in cui si era interrotto.

Il cavo galleggiante si arrotola durante l'uso

Modificare l'assetto dell'asse. È probabile che l'unità ruoti in un modo eccessivamente brusco. Usare l'opzione girevole E-Z per raddrizzare il cavo.

L'unità non aspira i detriti

Verificare che l'unità e l'alimentazione siano impostate correttamente.

Verificare che l'elica non sia bloccata.

Regolare le bocchette di aspirazione della parte inferiore dell'unità.

Assicurarsi che il sacchetto del filtro sia pulito.

L'unità è bloccata al centro della piscina, ma l'apparecchio continua a pompare acqua

Verificare che non ci sia nulla che ostruisca l'apparecchio o che il filtro non sia bloccato su eventuali oggetti presenti nella piscina.

Le bocchette di aspirazione sono troppo basse per il fondo della piscina. Regolare se necessario.

Sembra che l'unità si stia spostando nella stessa area della piscina e non pulisca altre zone

Modificare l'assetto dell'asse regolando la configurazione del perno di bloccaggio. In questo modo il robot pulitore si sposterà in una direzione differente per realizzare la pulizia.

Controllare la configurazione del perno di bloccaggio.

L'unità non si sposta lungo l'intera piscina

Verificare che il sacchetto del filtro sia completamente pulito.

Regolare il tempo del ciclo dall'alimentazione.

Verificare che la zona dell'asse non sia intasata.

Controllare la configurazione del perno di bloccaggio.

Estimado Cliente:

Gracias por seleccionar nuestro producto para realizar la limpieza de su piscina. Estamos seguros que quedará satisfecho al utilizar su nuevo limpiafondos para mantener limpia su piscina durante años.

Antes que Ud. comience a utilizar su limpiafondos, dedique unos minutos de su tiempo para leer éste manual de instrucciones.

Nuevamente, gracias por seleccionar nuestro producto

INSTRUCCIONES IMPORTANTES SOBRE SEGURIDAD LEA Y SIGA TODAS LAS INSTRUCCIONES

PRECAUCIÓN: No enchufe la fuente de alimentación a una toma aterrada ni tampoco pase el interruptor a la posición de encendido "ON" si el limpiador no está totalmente sumergido en el agua. Si opera el limpiador fuera del agua puede causar daños severos de forma inmediata y se traducirá en la pérdida de la garantía.

Deje el limpiador en la piscina por espacio de 15 a 20 minutos siguientes a la conclusión de su ciclo de limpieza. Esto permitirá que los motores se enfríen adecuadamente. No deje el limpiador en la piscina todo el tiempo. Recuerde siempre de apagar la fuente de alimentación "OFF" y desenchufe la toma de corriente antes de retirar el limpiador de la piscina.

ADVERTENCIA: El limpiador no debe ser utilizado cuando las personas están en el agua. Para su utilizado solamente en piscinas

Nota de seguridad

- La unidad deberá recibir su energía a través de un dispositivo de corriente residual (RCD) con una intensidad nominal residual no superior a los 30 mA
- La conexión con el circuito de derivación debe ser compatible con las normas de cableado locales y nacionales (código eléctrico).
- Si el cable de alimentación está dañado, debe ser reemplazado por el agente de servicio del fabricante o una persona calificada y entrenada con el fin de evitar peligros.



Este aparato no está diseñado para ser utilizado por personas (incluidos niños) con capacidades físicas, sensoriales o mentales reducidas, o con falta de experiencia y conocimiento, a menos que se les supervise o se les instruya en el uso del aparato por una persona responsable de su seguridad. Los niños deberán ser supervisados para asegurar de que no jueguen con el aparato.



ADVERTENCIA: Un interruptor diferencial (GFCI, EE.UU.) o un dispositivo de corriente residual (RCD-EUROPE) deberá instalarse para proteger la toma de corriente eléctrica y evitar posibles descargas eléctricas.

IMPORTANTE:

Por favor asegúrese de mantener su limpiador de piscinas apropiadamente almacenado en cualquier lugar con una temperatura entre los 10 y 40 grados Celsius (50 a 104 grados Fahrenheit). Esto mantendrá los motores, plásticos y juntas protegidos. El incumplimiento resultará en la pérdida de la garantía.

El Limpiafondos puede ser usado en el agua con temperaturas de 13 a 35 grados centígrados (55 – 95F). Nuestra recomendación es una temperatura óptima de 22 a 32 grados centígrados (72 – 90F).

GUARDE ESTAS INSTRUCCIONES



SOLUCIÓN DE PROBLEMAS

Se mueve lentamente o no parece estar aspirando

Es la pregunta más común. La solución es asegurarse de que la bolsa del filtro esté completamente limpia.

Compruebe que los orificios de aspiración no estén obstruidos ni bloqueados.

Todas las luces LED de la fuente de alimentación parpadean

Compruebe si la unidad está fuera del agua.

Compruebe en la pantalla si la bolsa del filtro está atascada.

Compruebe si la hélice está parada.

Para reiniciar, pulse el botón de encendido una vez. El programa de limpieza se reanudará desde donde se detuvo.

El cable flotante se enrolla

Cambie el eje. Es muy probable que la unidad gire demasiado bruscamente. Utilice el brazo giratorio EZ para enderezar el cable.

La unidad no absorbe los residuos

Compruebe que haya configurado correctamente la unidad y la fuente de alimentación.

Compruebe si la hélice está parada.

Ajuste los orificios de aspiración de la parte inferior de la unidad.

Asegúrese de que la bolsa del filtro está limpia.

La unidad se ha parado en medio de la piscina, pero la unidad sigue bombeando agua

Compruebe que no haya nada que obstruya el filtro o que la unidad no se haya quedado atascada con algún objeto suelto en la piscina.

Los orificios de aspiración están demasiado bajo para el fondo de la piscina. Haga los ajustes que sean necesarios.

Parece que la unidad se esté moviendo todo el rato en la misma zona de la piscina y que no limpie las otras

Cambie el eje ajustando su configuración. Esto ayudará a desplazar el limpiador en una dirección diferente.

Compruebe la configuración del eje.

La unidad no cubre toda la piscina

Compruebe que la bolsa del filtro esté completamente limpia.

Ajuste el ciclo de tiempo en la fuente de alimentación.

Compruebe que el área del eje no está obstruida.

Compruebe la configuración del perno.

Estimado cliente:

Obrigado por ter escolhido o aspirador para a limpeza da sua piscina. Estamos seguros de que ficará satisfeito ao utilizar o seu novo aspirador para manter a sua piscina limpa durante anos.

Antes de começar a utilizá-lo dedique alguns minutos do seu tempo para ler o manual de instruções.

Mais uma vez, obrigado por ter escolhido o aspirador.

IMPORTANTES INSTRUÇÕES DE SEGURANÇA LEIA E SIGA TODAS AS INSTRUÇÕES

CUIDADO: Não ligue a fonte de alimentação em uma tomada aterrada e não ligue "ON" o limpador de piscina se o mesmo não estiver totalmente submerso na água. Operar o limpador fora da água causa severos danos imediatos e resulta na perda da garantia.

Deixe o limpador ficar na piscina por 15 a 20 minutos seguindo o final de seu ciclo de limpeza. Isto permite que os motores esfriem adequadamente. Não deixe o limpador dentro da piscina todo o tempo. Lembre-se sempre de desligar/OFF a fonte de alimentação e retirar o limpador da tomada elétrica antes de removê-lo da piscina.

ADVERTÊNCIA: O limpador não deve ser usado quando houver pessoas na água. Para utilização somente em piscinas de natação.

Nota de segurança

- A unidade deve ser alimentada através de um disjuntor diferencial (DR) que tenha uma corrente operacional residual classificada, que não exceda 30 mA.
- A conexão com o circuito ramal deve ser coerente com as regras de fiação locais e nacionais.
- Se o fio de alimentação estiver danificado, ele deve ser substituído pelo agente de serviço do fabricante ou por uma pessoa qualificada e treinada a fim de se evitar riscos.

Este aparelho não foi projetado para ser usado por pessoas (incluindo crianças) com capacidades físicas, sensoriais ou mentais reduzidas ou com falta de experiência e conhecimento, a menos que recebam supervisão ou instrução referentes ao uso do aparelho por uma pessoa responsável pela sua segurança. Crianças devem ser vigiadas para garantir que não brinquem com o aparelho.



ADVERTÊNCIA: Um interruptor de corrente de falha de aterramento (GFCI-USA) ou um dispositivo de corrente residual (RCD-EUROPA) deve ser instalado para proteger sua tomada elétrica e prevenir qualquer choque elétrico possível.

IMPORTANTE:

Verifique que o seu aspirador é armazenado adequadamente entre os 10 e os 40°C. Isto fará com que os motores, plásticos, etc, estejam protegidos. Caso isto não seja feito resultará em perda automática da garantia.

O robô pode ser utilizado na água em temperaturas que variam entre 13°C a 35°C (55°F a 95°F)

Contudo, a temperatura ótima recomendada é entre 22°C - 32°C (72°F - 90°F)

GUARDE ESTAS INSTRUÇÕES



SOLUÇÃO DE PROBLEMAS

Move-se lentamente ou não parece estar a aspirar

É a pergunta mais comum. A solução é certificar-se de que o saco do filtro está totalmente limpo.

Comprove que os orifícios de aspiração não estão obstruídos nem bloqueados.

Todas as luzes LED da fonte de alimentação piscam

Verifique se a unidade está fora da água.

Verifique no ecrã se o saco do filtro está entupido.

Verifique se a hélice está parada.

Para reiniciar, pressione uma vez o botão de ligação. O programa de limpeza será reiniciado a partir de onde foi interrompido.

O cabo flutuante enrola-se

Mude o eixo. É muito provável que a unidade funcione demasiado bruscamente. Utilize o braço giratório EZ para endireitar o cabo.

A unidade não absorve os resíduos

Comprove que configurou correctamente a unidade e a fonte de alimentação.

Comprove que a hélice está parada.

Ajuste os orifícios de aspiração da parte inferior da unidade.

Certifique-se de que o saco do filtro está limpo.

A unidade parou a meio da piscina, mas a unidade continua a bombear água

Comprove que não há nada a obstruir o filtro ou que a unidade não ficou entupida com algum objecto solto na piscina.

Os orifícios de aspiração estão demasiado baixos para o fundo da piscina. Faça os ajustes que forem necessários.

Parece que a unidade se está a mover sempre na mesma zona da piscina e que não limpa as outras

Mude o eixo ajustando a configuração do pino de bloquear. Isto ajudará a deslocar o limpador numa direcção diferente.

Verifique a configuração do eixo.

A unidade não abrange toda a piscina

Comprove que o saco do filtro está totalmente limpo.

Ajuste o ciclo de tempo na fonte de alimentação.

Comprove que a área do eixo não está obstruída.

Comprove a configuração do eixo.

Geachte klant,

Hartelijk dank dat u hebt gekozen voor ons product om uw zwembad te reinigen. We hopen dat u plezier zult beleven aan het gebruik van uw nieuwe robot om uw zwembad in stand te houden gedurende de komende jaren. Voordat u begint met het gebruik van uw robot, vragen we u om een paar minuten de tijd te nemen om deze bedieningsinstructies zorgvuldig door te lezen. Nogmaals hartelijk dank dat u voor ons product hebt gekozen.

BELANGRIJKE VEILIGHEIDSLINSTRUCTIES

LEES EN VOLG ALLE INSTRUCTIES OP

LET OP: Steek de stekker niet in een geaard stopcontact en schakel de zwembadreiniger niet aan op "ON" als deze niet volledig in water is ondergedompeld. Bediening van de reiniger buiten het water zal onmiddellijk ernstige schade veroorzaken en zal leiden tot het vervallen van de garantie.

Laat de reiniger in het zwembad liggen gedurende 15 tot 20 minuten na het einde van de reinigingscyclus. Dit zorgt ervoor dat de motoren goed kunnen afkoelen. Laat de reiniger niet de hele tijd in het zwembad achter. Onthoud om de stroomvoorziening steeds uit "OFF" te zetten en de stekker uit het stopcontact te halen voordat u de reiniger uit het zwembad haalt.

WAARSCHUWING: De reiniger mag niet worden gebruikt als zich mensen in het water bevinden. Uitsluitend voor gebruik met een zwembad.

Veiligheidsmededeling

- De eenheid moet worden gevoed via een aardlekschakelaar die een nominale aardlekstroom heeft die 30 mA niet overschrijdt.
- De aansluiting naar het vertakkingcircuit dient consistent te zijn met de plaatselijke en nationale bedradingregels (elektrische code).
- Als het stroomsnoer beschadigd is, moet het worden vervangen door de onderhoudsmonteur van de fabrikant of een gekwalificeerde en getrainde persoon om gevaarlijke situaties te vermijden.



Dit apparaat is niet bedoeld voor gebruik door personen (inclusief kinderen) met verminderde fysieke, sensorische of geestelijke capaciteiten, of een gebrek aan ervaring en kennis, tenzij ze onder toezicht staan of instructies krijgen met betrekking tot het gebruik van het apparaat door een persoon die verantwoordelijk is voor hun veiligheid. Kinderen dienen onder toezicht te staan om ervoor te zorgen dat ze niet met het apparaat spelen.



WAARSCHUWING: Een differentieelschakelaar (GFCI-USA) of een aardlekschakelaar (RCD-EUROPE) moet worden geïnstalleerd om uw elektrische uitgang te beschermen en iedere mogelijke elektrische schok te voorkomen.

BELANGRIJK:

Zorg er a.u.b. voor dat u uw zwembadreiniger goed opslaat, op een temperatuur tussen 10 en 40 graden Celsius. Dit zorgt ervoor dat de motoren, het plastic en de verzegeling beschermd zijn. Als u zich hier niet aan houdt, vervalt de garantie. De robot kan worden gebruikt in water met temperaturen tussen 13°C tot 35°C. De aanbevolen optimale temperatuur ligt echter tussen 22°C en 32°C.

BEWAAR DEZE INSTRUCTIES



PROBLEEMEN VERHELPEN

Beweegt langzaam of lijkt niet te zuigen

De meest algemene vraag. De oplossing is te vergewissen dat de filterzak geheel schoon is.

Controleer of de zuigpunten niet verstopt of geblokkeerd zijn.

Alle LED lichtjes knipperen op het voedingsdeel

Controleer of de eenheid geen water meer heeft.

Controleer of de filterzak vast zit in het scherm.

Controleer of de propellor vastgelopen is.

Om opnieuw te starten, druk éénmaal op de aan/uit knop. Het schoonmaakprogramma zal hervat worden waar het gebleven was.

Het drijvende snoer is in de war

Verander de asinstellingen. De eenheid maakt hoogst waarschijnlijk te scherpe bochten. Gebruik de E-Z wartel om het snoer recht te trekken.

De eenheid zuigt geen vuil op

Controleer of de eenheid en het voedingsdeel juist geïnstalleerd zijn.

Controleer of de propellor vastgelopen is.

Verstel de zuigopeningen aan de onderkant van de eenheid.

Vergewis u ervan dat de filterzak schoon is.

De eenheid is vastgelopen midden in het zwembad maar pompt nog steeds water

Controleer of niets de schoonmaakeenheid in de weg staat of dat de eenheid vastgelopen is op losliggende voorwerpen in het zwembad.

De zuigopeningen zijn veel te dicht bij de zwembadbodem ingesteld. Verstel zoals benodigd.

De eenheid blijft heen en weer bewegen in hetzelfde deel van het zwembad en reinigt andere delen niet

Verander de asinstellingen door de pinconfiguratie aan te passen. Dit helpt de schoonmaakeenheid van richting te veranderen.

Controleer de pinconfiguratie.

De eenheid bestrijkt niet het hele zwembad

Controleer of de filterzak volledig schoon is.

Pas de tijdcyclus op het voedingsdeel aan.

Controleer of het asdeel niet verstopt is.

Controleer de pinconfiguratie.

