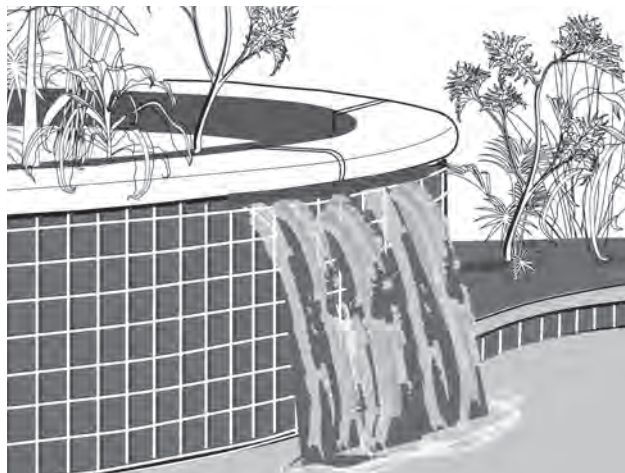





INSTALLATION GUIDE



 **Polaris PowerFall**
 **Polaris PowerStreams**
 **Polaris FiberFall**

IMPORTANT INFORMATION

SERIAL NUMBER

Información importante

- Para evitar deformaciones, no deje la unidad expuesta a la luz solar directa.
- Mantenga el protector de la boquilla en la abertura del labio de la cascada hasta que se termine la construcción de la piscina.
- Los espaciadores de las boquillas están soldados a 1 pulgada (2,5 cm.) de la parte delantera del labio de la boquilla, separados 4 pulgadas (10,1 cm.) entre sí. No quite los espaciadores ya que sirven para mantener el espesor de la lámina de agua.
- Al poner en marcha, no desvíe el agua a la cascada hasta que el agua de las tuberías corra limpia.
- Para obtener los mejores resultados con FiberFall, mantenga la longitud del cable de la fibra a menos de 15 pies (4,5 metros) del iluminador. Deje 2 pies (60 cm.) adicionales de cable en caso de que deba cortarse y reajustarse.
- Use un filtro en serie con PowerStreams para asegurarse de que el agua circule libremente por los agujeros de salida más pequeños.

Para servicio o soporte al cliente:

- Devuelva la tarjeta de garantía inmediatamente.
- Para obtener soporte en línea: www.polarispool.com
- Para ponerse en contacto con Polaris:

US and Canada

Customer Service

2620 Commerce Way

Vista, CA 92081-8438

1-800-822-7933

Introducción

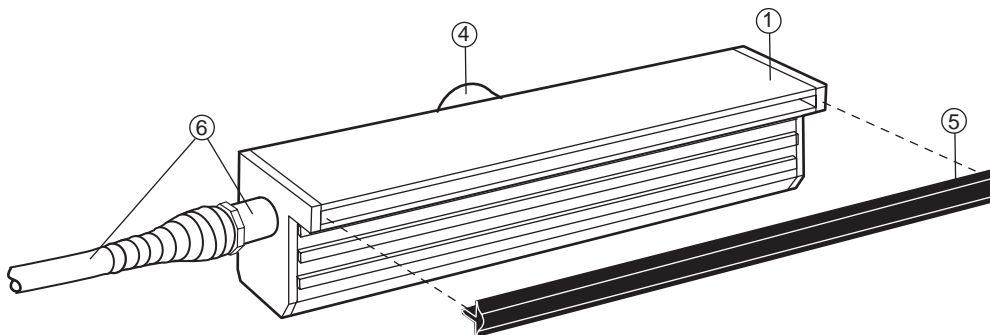
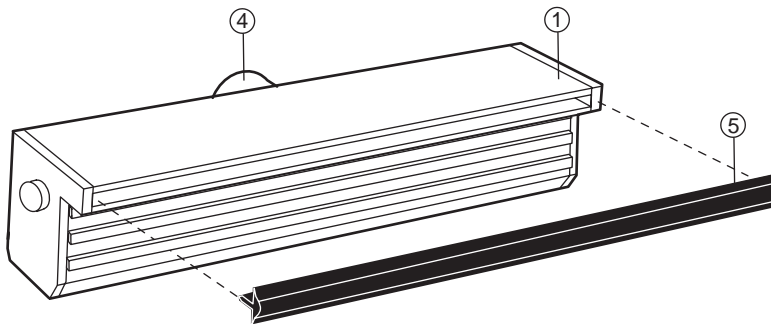
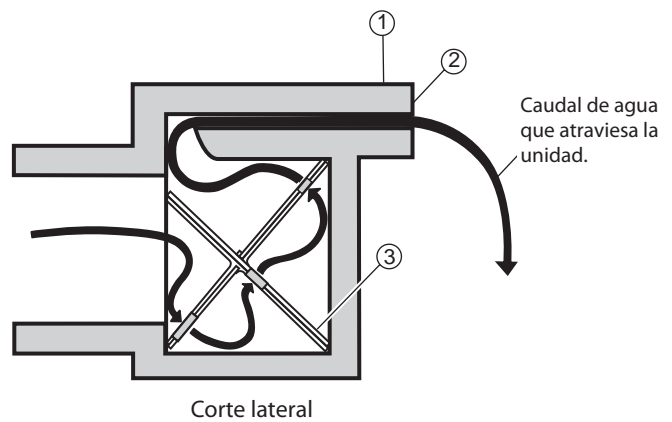
Los productos PowerFall®, PowerStreams® y FiberFall® de Polaris están diseñados para ofrecer una fácil instalación y años de funcionamiento seguro.

Todas las cascadas de Polaris presentan en su apariencia y sonido el sosiego natural de una hermosa cascada. PowerStreams separa la lámina de agua en corrientes de agua separadas, al tiempo que añade un efecto de brillo y reduce los requisitos del caudal. FiberFall utiliza tecnología de fibras ópticas para iluminar ligeramente el área de las boquillas de la cascada.

Lea y siga cuidadosamente las instrucciones de instalación. No seguir los métodos de instalación recomendados puede anular las garantías y provocar lesiones.

Componentes

1. Boquilla
2. Labio
3. X-Baffle™
4. Entrada
5. Protector de la boquilla
6. Cámara de lentes con cable de la fibra (FiberFall solamente)



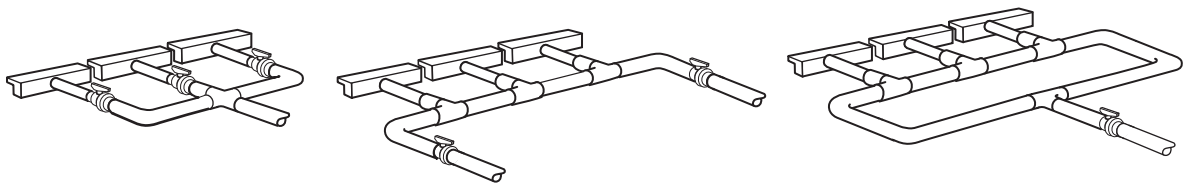
Instalación

1

Colocación de las tuberías de la cascada

Un caudal adecuado sin obstrucciones es esencial para mejorar el funcionamiento de la cascada Polaris. Asegúrese de que se sigan estas pautas generales de colocación de tuberías.

- La velocidad de circulación óptima es de 1 galón (3,79 litros) por minuto por pulgada (LPM/IN), es decir 3,79 L/min/cm. El mínimo es de 0,5 gal./min/pol. (1,9 L/min/cm).
- Si el requisito del caudal supera al 40% de la producción de la bomba de circulación, debe utilizarse una bomba independiente y tuberías especializadas para la cascada.
- Utilice una tubería de 1,5" (3,8 cm) para unidades de hasta 60" (152,4 cm.) de largo, y una tubería de 2" (5,1 cm.) para las unidades mayores a 60" (152,4 cm).
- Use un filtro en serie con PowerStreams para mantener un caudal de agua libre por los agujeros de salida.
- Si en la misma aplicación acuática se colocan dos o más tuberías, éstas deben tener la misma longitud.
- Las unidades con más de 36" (91,4 cm) de longitud requieren tuberías especializadas.
- Controle el caudal de cada unidad por separado o, si las unidades son del mismo tamaño y se encuentran a la misma altura, coloque una curvatura para igualar el caudal de agua de todas las unidades.



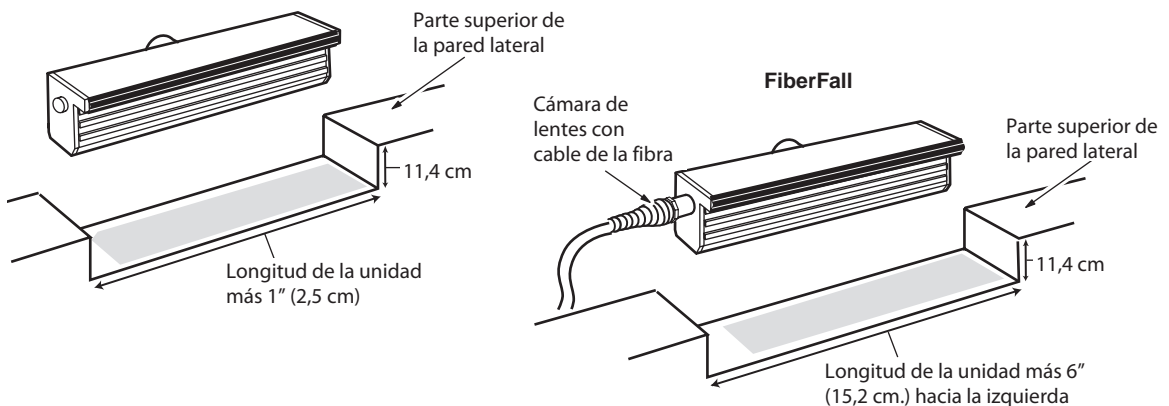
- La(s) tubería(s) que va(n) hacia la cascada deben circular en forma nivelada para soportar la tubería de entrada.
- Verifique la presión de la(s) tubería(s) que va(n) hacia la cascada.

2

Preparación del nicho para la cascada

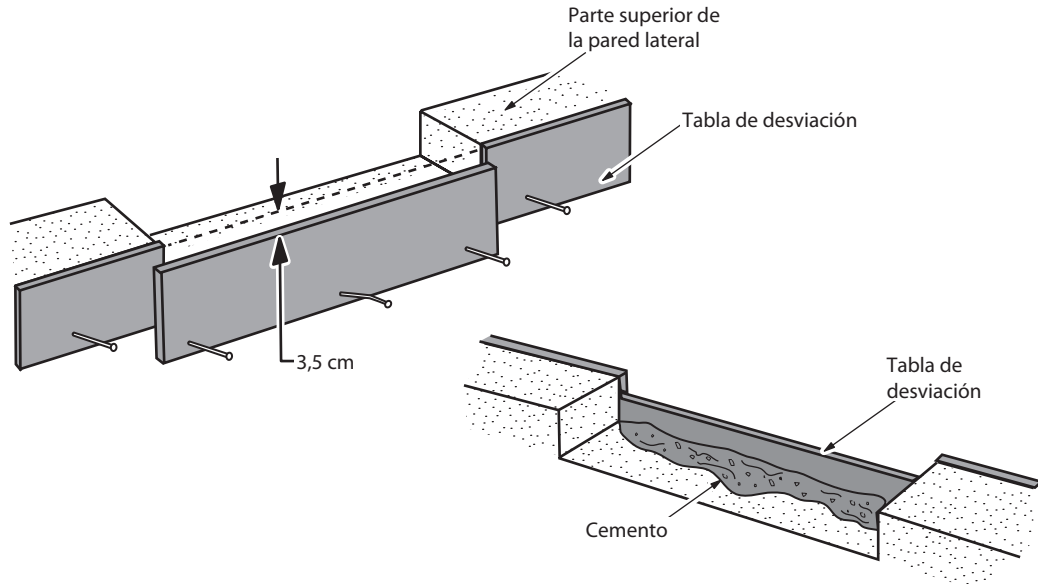
Para PowerFally y PowerStreams, haga una hendidura en la parte superior de la pared lateral, de 4-1/2" (11,4 cm), y 1" (2,5 cm) más larga que el ancho de la unidad. Para FiberFall, haga una hendidura del largo de la unidad más 6" (15,2 cm) a la izquierda para acomodar la cámara de lentes y el cable de la fibra, ó 6" (15,2 cm) a ambos lados para las unidades de doble cámara. FiberFall además requiere una canalización de 1" (2,5 cm) en la pared lateral para el(los) cable(s) de la fibra.

Para piscinas de vinilo, configure el bloque de modo que haga juego con la instalación de la pared lateral de gunita.



Después de realizar la hendidura en la pared lateral (colocación de bloques):

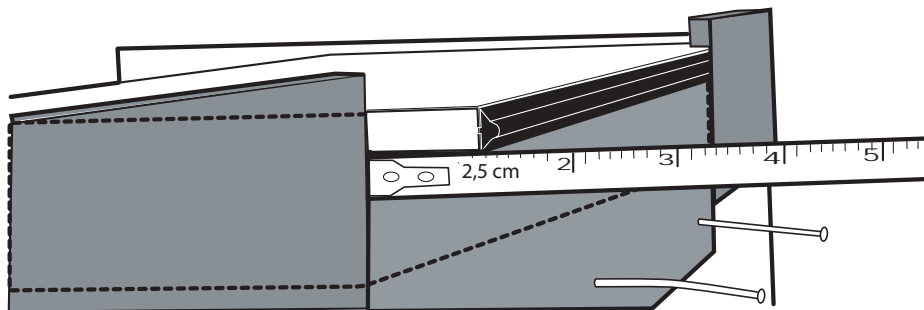
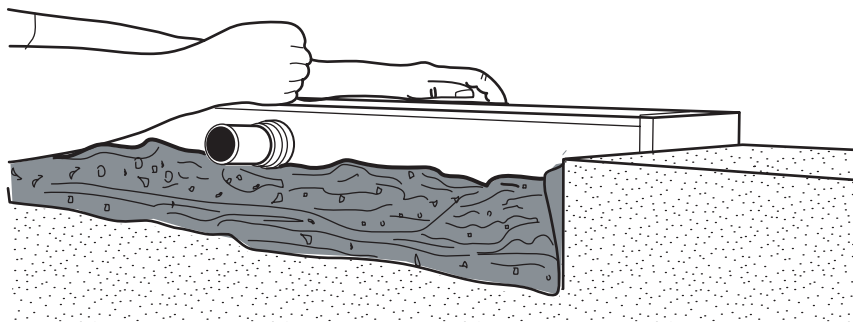
1. Determine el nivel de agua con la tabla de desviación.
2. Clave la tabla de desviación al nicho, 1-3/8" (3,5 cm.) debajo de la parte superior del borde.
3. Coloque cemento sobre la parte posterior de la tabla.



3

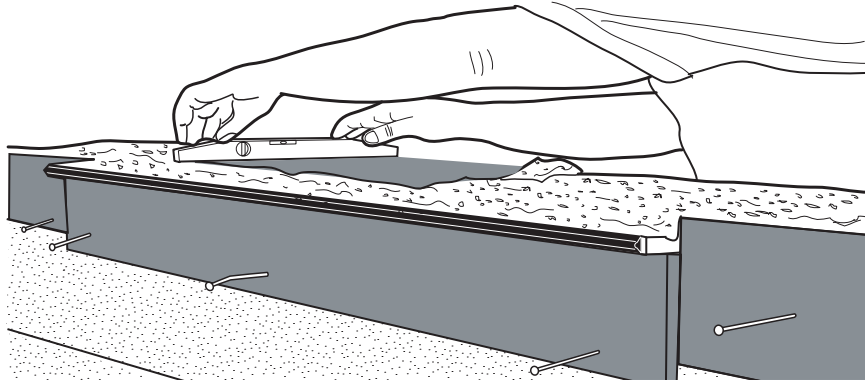
Colocación de la cascada

Forme un lecho de mortero de cemento en el nicho para proporcionar una base sólida para la cascada. Deposite la unidad dentro del lecho de mortero. La boquilla debe extenderse 1" (2,5 cm.) más allá de la gunita (o más para acabados más gruesos como roca o ladrillo) para asegurar que el labio de la boquilla sobresalga 1/4" (0,6 cm.) del acabado en la pared de la piscina. Golpee suavemente y nivele.



Proteja la unidad del sol hasta que se aplique una capa de acabado.

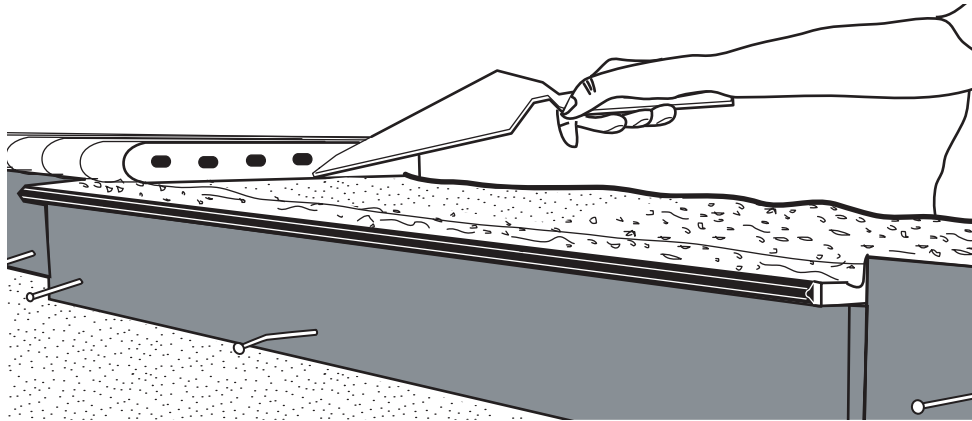
Aplique un acabado de cemento de 5/8" (1,59 cm.) en la parte superior, en los laterales y en la parte posterior de la cascada para revestir la unidad. Inclínele levemente hacia atrás la superficie de la parte superior; 1/4 de burbuja en el nivel. Quite el excedente de cemento de la parte frontal de la cascada.



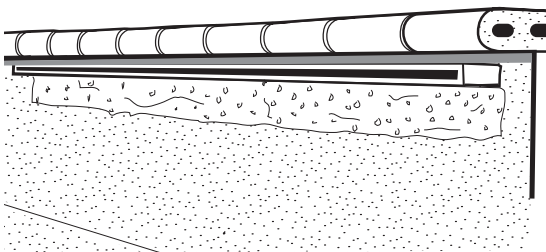
4

Acabado de la cascada

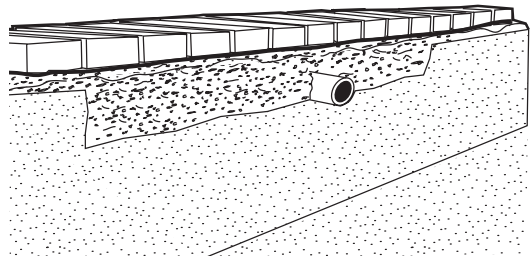
Utilice una base delgada de cemento para colocar el material del borde en la parte superior de la cascada. Golpee suavemente y nivele. Quite la tabla de desviación.



Instalación completa – Parte frontal



Instalación completa – Parte posterior



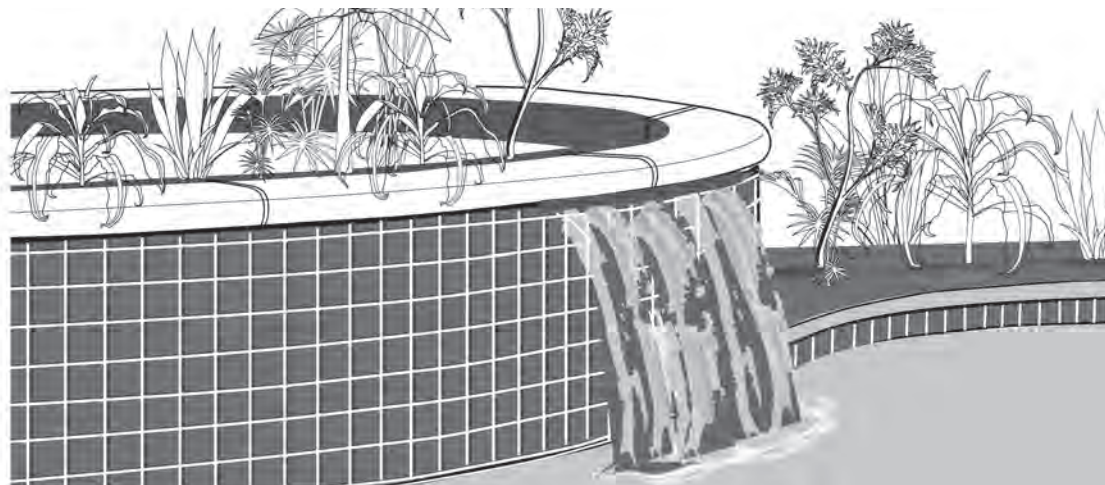
Después de inspeccionar el sistema, utilice el (los) adaptador(es) adecuado(s) para conectar la(s) entrada(s) a las tuberías. No ajuste los adaptadores de las entradas.

- Para unidades de 12" - 60" (30,5 - 152,4 cm.), utilice uniones de 1-1/2" (3,8 cm.) o codos de 90 grados.
- Para unidades de 72" - 96" (182,9 - 243,8 cm.), utilice uniones de 2" (5,1 cm.) o codos de 90 grados.

Puesta en marcha de la cascada

Cuando la piscina y las tuberías se encuentran completamente limpias, quite el protector de la boquilla de la cascada. Quite cualquier tipo de desecho que se encuentre depositado en el labio de la boquilla.

Abra la válvula para desviar el agua hacia la cascada. Déjela correr hasta que no quede aire en la tubería y se proyecte una fina lámina de agua.



Polaris Garantía

Ud. ha elegido la marca Polaris Polaris PowerFall® / PowerStreams® / FiberFall® y le agradecemos su confianza. Este producto se ha diseñado, fabricado y controlado con el mayor esmero para proporcionarle plena satisfacción.

La garantía es válida para 2 años a partir de la fecha de facturación al primer usuario.



2620 Commerce Way, Vista, CA 92081-8438 • 1-800-822-7933

www.polarispool.com